



DANE TECHNICZNE

PARAMETR	WARTOŚĆ
Znamionowe napięcie izolacji U_i	500V
Znamionowy prąd cieplny I_{th}	10A
Znamionowe prądy łączeniowe w kategoriach użytkowania I_e - U_e 230V/400V (AC15) - U_e 110V/220V (DC13)	6A / 4A 1A / 0,25A
Napięcie znamionowe udarowe wytrzymywane	2500V
Prąd ograniczony wytrzymywany	1000A
Typ i największa wartość zabezpieczenia przed skutkami działania prądów zwarciovych	gG 6A
Stopień zanieczyszczenia środowiskowego	2
Stopień ochrony napędów przycisków - NEF30-K, NEF30-W, NEF30-D, NEF30-DRP, NEF30-WR, NEF30-KL, NEF30-WL, NEF30-KLD, NEF30-WLD - NEF30-UK, NEF30-UW, NEF30-UD, NEF30-UKL, NEF30-UWL, NEF30-UKLD, NEF30-UWLD - NEF30-DR, NEF30-TP, NEF30-P, NEF30-TZ, NEF30-B - NEF30-UDR	IP 55 IP 65 IP 56 IP 66
Stopień ochrony części podpulpitowej	IP 20
Stopień ochrony części podpulpitowej dla przycisków podświetlanych	IP 00
Trwałość mechaniczna - dla napędów powrotnych - dla napędów pokrętnych - dla napędów ryglowanych	3×10^6 10^5 10^4
Znamionowa częstość łączy - dla napędów powrotnych - dla napędów ryglowanych	600 t/h 12 t/h
Przekroje przewodów przyłączeniowych	1x lub 2x LY 0,75 – 1,5 mm ² 1x lub 2x DY 1 – 1,5 mm ²
Temperatura pracy dla wykonania:	N/2 -15...+30 °C W/3 -30...+50 °C
Położenie pracy	Dowolne
Siła otwierania skutecznego	1,9 N
Droga otwierania skutecznego	2,3 mm
Droga całkowita	5 mm
Długość przewodu odizolowanego	9 mm

Wyrób zgodny z normą PN-EN 60947-5-1

Napędy dźwoniowe ryglowane awaryjne spełniają wymagania normy PN-EN 60947-5-5

PRZEZNACZENIE, BUDOWA, MONTAŻ

Przyciski sterownicze typu NEF30, z korpusami metalowymi, są przeznaczone do wbudowania w znormalizowane otwory $\varnothing 30,5$ mm wykonane w pulpitych, tablicach sterowniczo-sygnalizacyjnych lub bezpośrednio w korpusach maszyn i urządzeń. Są one produkowane w dwóch wersjach klimatycznych: N/2 oraz W/3.

Przyciski sterownicze typu NEF30 mają budowę członową. Każdy przycisk składa się z:

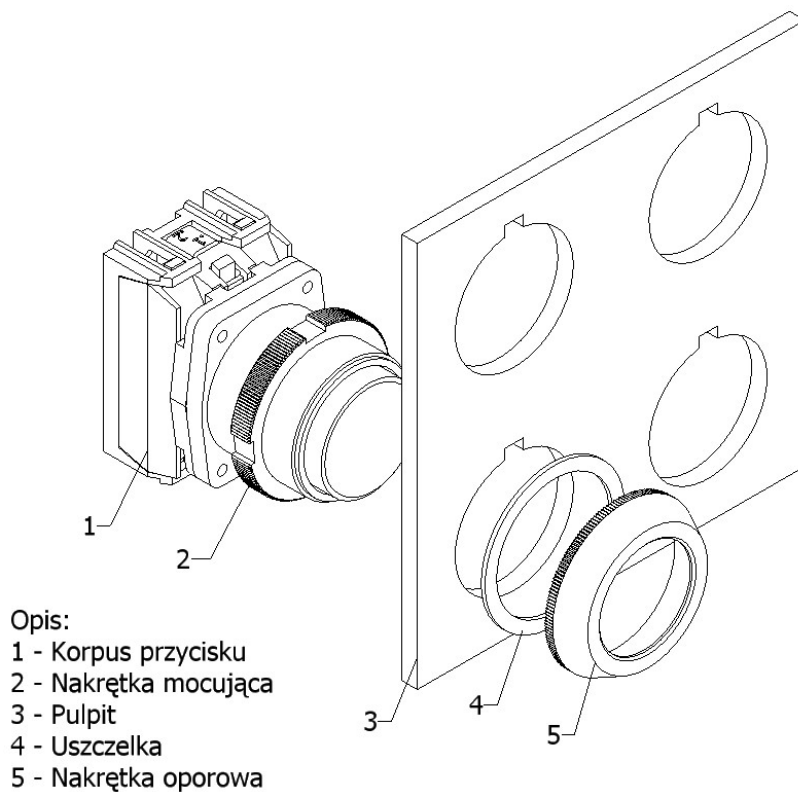
Członu napędowego zwanego napędem przycisku,

Członu łączeniowego składającego się z jednego, dwóch lub trzech łączników przymocowanych do napędu.

MONTAŻ

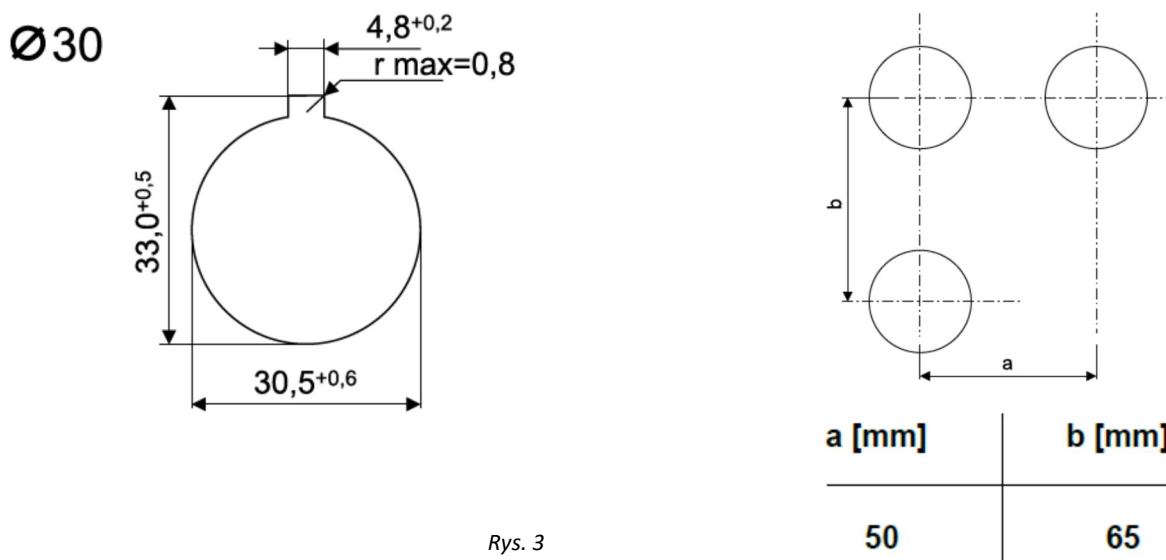
Montaż przycisków typu NEF30 odbywa się za pomocą nakrętek mocujących, bez konieczności rozdzielania napędu i łączników:

- Korpus przycisku (1) wkłada się do otworu montażowego od spodu pulpitu (3),
- Zakłada się pierścień uszczelniający (4),
- Nakręca się do oporu ozdobną, niklowaną nakrętkę oporową (5),
- Dokręca się nakrętkę mocującą (2) pod pulpitem.



Rys. 1
Montaż do pulpitu

OTWORY MONTARZOWE



Rys. 3
Otwory montażowe