



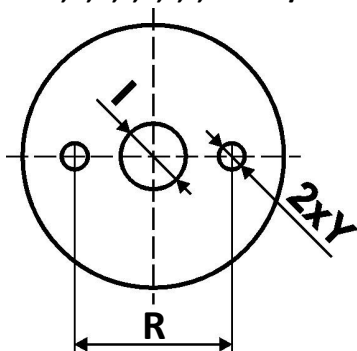
!!! UWAGA: INSTALACJA MUSI BYĆ WYKONANA PRZEZ OSOBĘ POSIADAJĄCĄ NIEZBĘDNE KWALIFIKACJE. ZALECA SIĘ STOSOWANIE WKRĘTÓW DOSTARCZONYCH WRAZ Z ŁĄCZNIKIEM.

1. Przełączyć pokrętkę w pozycję "0" lub inną pozycję początkową.
2. Odkręcić wkręt mocujący w pokrętło (4-5 obrotów),
3. docisnąć go a następnie pociągnąć pokrętkę, umożliwiając jego demontaż z osi łącznika.
4. Zdemontować tabliczkę z płyty czołowej podważając wkrętakiem z lewej lub prawej strony (zdjęcie obok).
5. Odkręcić dwa wkręty łączące płytę czołową i komory łącznika.
6. Zamontować łącznik krzywkowy na pulpicie (płyta czołowa - nad pulpitem, komory - pod pulpitem).
7. Nałożyć tabliczkę na płytę czołową, a następnie pokrętkę na ośkę, dokręcając obluzowany wkręt.



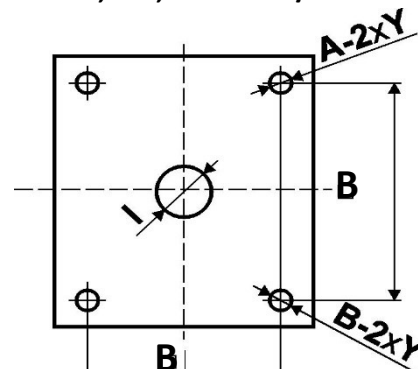
OTWORY MONTAŻOWE:

S...J,D,U,Z,V,T,F,E - IP40/20



Typ Wymiary	S6-10J	S16-40J	S63-160J
I	9	9	10
R	30	30	50
Y	3,2	4,2	5,4
B	36	36	75
A - 2 x wkręty samogwintujące	D3,5	D4	D5
B - 2 x śruby z nakrętkami	M3	M4	M5

S...JG,JDG,JUG - IP65/20



MONTAŻ ŁĄCZNIKÓW KRZYWKOWYCH W OBUDOWIE:

1. Przełączyć pokrętkę w pozycję "0" lub inną pozycję początkową.
2. Odkręcić wkręt mocujący w pokrętło (4-5 obrotów), docisnąć go a następnie pociągnąć pokrętkę, umożliwiając jego demontaż z osi łącznika.
3. Odkręcić wkręty mocujące obudowę i zdjąć pokrywę.
4. Zamontować obudowę, podłączyć przewody do łącznika.
5. Założyć pokrywę obudowy i dokręcić wkrętami. Nałożyć pokrętkę na ośkę, dokręcając obluzowany wkręt.

ZALECA SIĘ STOSOWANIE PRZEWODÓW MIEDZIANYCH !

	Długość odizolowanej końcówki przewodu
S6-10J	6 mm
S16-25J	8 mm
S32-40J	10 mm
S63J	12 mm
S100-160J	11,5 mm

