



EMAS ELEKTROTEKNIK MAKİNA
SANAYİ VE TİCARET A.Ş



Ziya Gökalp Mah. İkitelli Organize Sanayi Bölgesi Atatürk
Bulvarı No:50 34490 Başakşehir / İstanbul / TÜRCJA
www.emaselectric.com

Wyłączny importer w Polsce:
SN PROMET
41-200 Sosnowiec, ul. Lipowa 11
Tel. 32 269 81 00
www.sn-promet.pl

Napęd przycisku krytego, niestabilnego serii CP

Kod produktu: CPD*

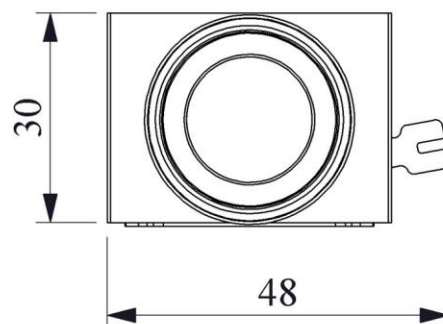
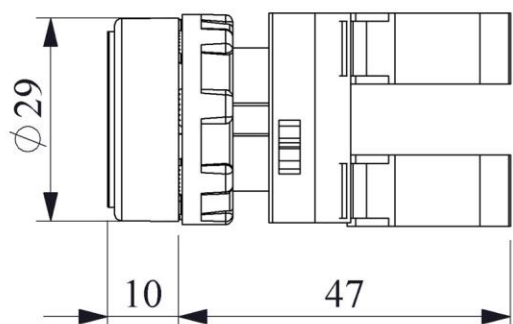
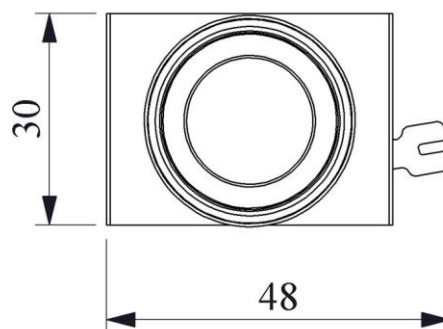
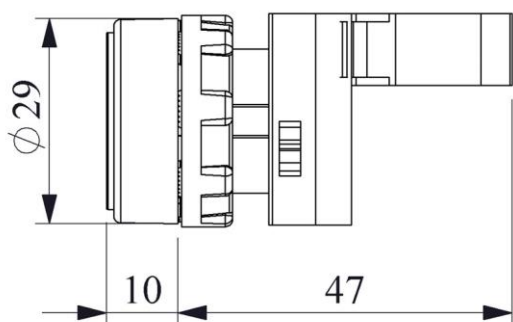
* kolor



Uwaga!

Wybrany napęd należy uzupełnić o:

- Korpus pośredni – T0-CA
- Elementy łączeniowe – T0-C1(1NO), T0-C2(1NC)
- Opcjonalnie, elementy podświetlające – T0-CB*



Dane techniczne:

Seria	CP/Tworzywo
Nazwa produktu	Przycisk sterowniczy
Typ	Kryty, niestabilny
Średnica montażu	22 mm
Prąd łączeniowy (I _e)	4 A
Znamionowe napięcie w kategoriach użytkowania (U _e)	230V AC
Kategoria użytkowania	AC15
Trwałość mechaniczna	0,5 mln (3000 łążeń/h)
Trwałość elektryczna	0,1 mln (1200 łążeń/h)
Znamionowe napięcie izolacji (U _i)	300 V
Napięcie znamionowe udarowe wytrzymywane (U _{imp})	2,5kV
Wytrzymałość dielektryczna	1500V AC
Rezystancja izolacji	10 MΩ min. (500V DC)
Temperatura pracy	-15°C÷+80°C
Stopień zanieczyszczenia	3
Stopień ochrony	IP65
Przekroje przewodów przyłączeniowych	1,5 - 2,5mm ²
Minimalna siła otwierania skutecznego dla elementu łączeniowego	1,5 Nm

Normy: IEC 60947-5-1, TS EN 60947-5-1, VDE 0660, UL 508

