



EMAS ELEKTROTEKNIK MAKİNA
SANAYİ VE TİCARET A.Ş

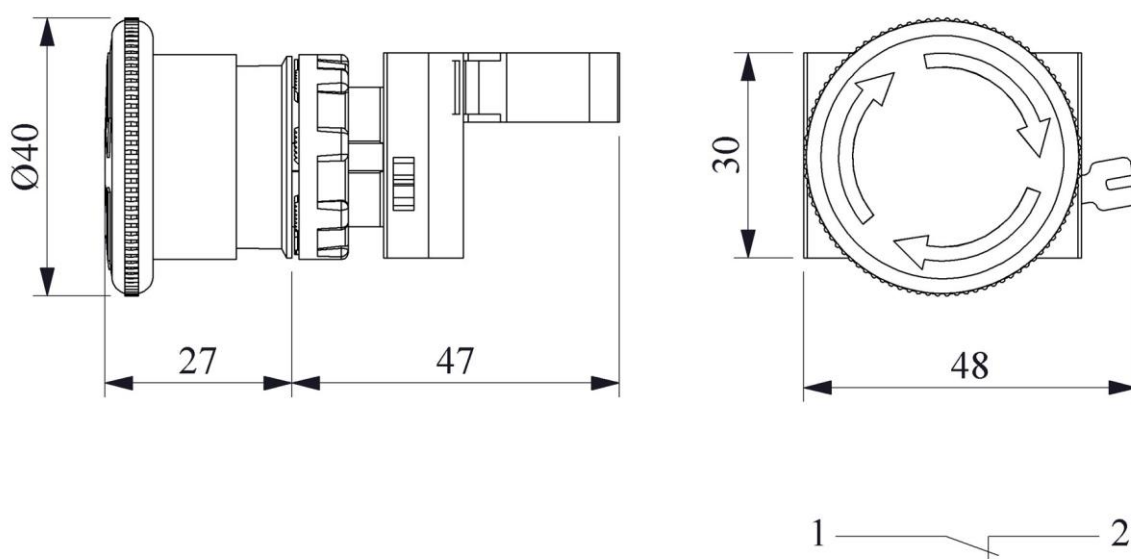


Ziya Gökalp Mah. İkitelli Organize Sanayi Bölgesi Atatürk
Bulvarı No:50 34490 Başakşehir / İstanbul / TÜRCJA
www.emaselectric.com

Wyłączny importer w Polsce:
SN PROMET
41-200 Sosnowiec, ul. Lipowa 11
Tel. 32 269 81 00
www.sn-promet.pl

Przycisk awaryjny serii CM, odblokowywany przez obrót - 1NC

Kod produktu: CM200E



Dane techniczne:

Seria	CM/Metalowe
Nazwa produktu	Przycisk sterowniczy
Typ	Awaryjny
Styki	1 NC
Kolor	Czerwony
Średnica montażu	22 mm
Średnica grzybka	40 mm
Prąd łączeniowy (Ie)	4 A
Znamionowe napięcie w kategoriach użytkowania (Ue)	230V AC
Kategoria użytkowania	AC15
Trwałość mechaniczna	0,5 mln (1200 łążeń/h)
Trwałość elektryczna	0,1 mln (1200 łążeń/h)

Znamionowe napięcie izolacji (U_i)	300 V
Napięcie znamionowe udarowe wytrzymywane (U_{imp})	2,5kV
Wytrzymałość dielektryczna	1500V AC
Rezystancja izolacji	10 M Ω min. (500V DC)
Temperatura pracy	-15°C÷+80°C
Stopień zanieczyszczenia	3
Stopień ochrony	IP65
Przekroje przewodów przyłączeniowych	1,5 - 2,5mm ²
Minimalna siła otwierania skutecznego dla elementu łączeniowego	1,5 Nm

Normy: IEC 60947-5-1, TS EN 60947-5-1, VDE 0660, UL 508

