



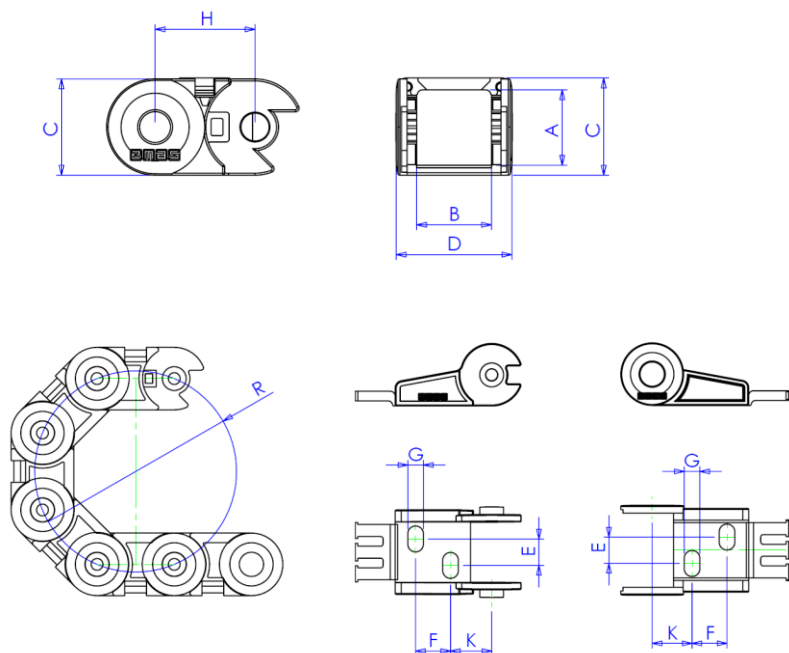
EMAS ELEKTROTEKNIK MAKİNA
SANAYİ VE TİCARET A.Ş

Ziya Gökalp Mah. İkitelli Organize Sanayi Bölgesi
Atatürk Bulvarı No:50 34490 Başakşehir / İstanbul /
TURCJA www.emasas.com.tr



Wyłączny importer w Polsce:
S.N. PROMET
41-200 Sosnowiec, ul. Lipowa 11
Tel. 32 269 81 00
www.sn-promet.pl

Specyfikacja techniczna: Prowadnice kablowe 15/15mm



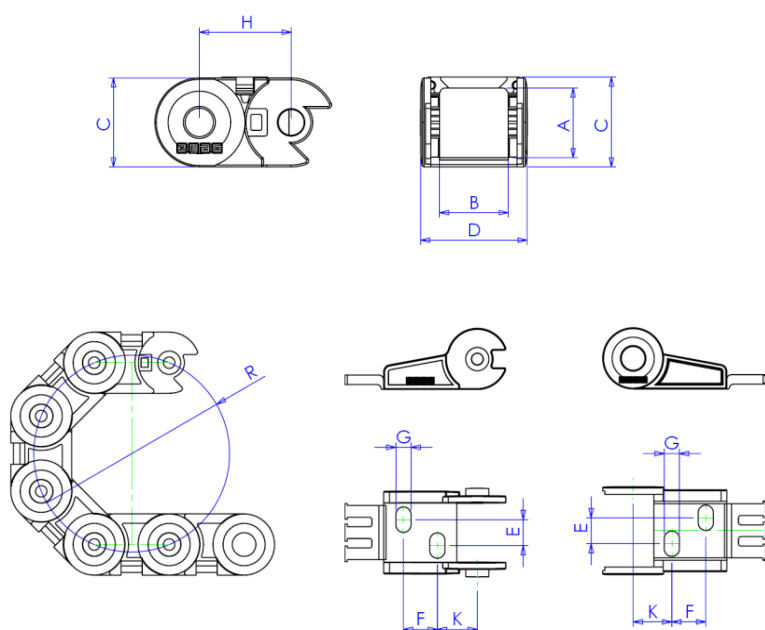
Kod produktu:

HKP015015*

* rodzaj

R1A – prowadnica kablowa
ZDA – zakończenie wewnętrzne
ZEA – zakończenie zewnętrzne
ZKA – pokrywa ogniwa

Specyfikacja techniczna: Prowadnice kablowe 20/25mm

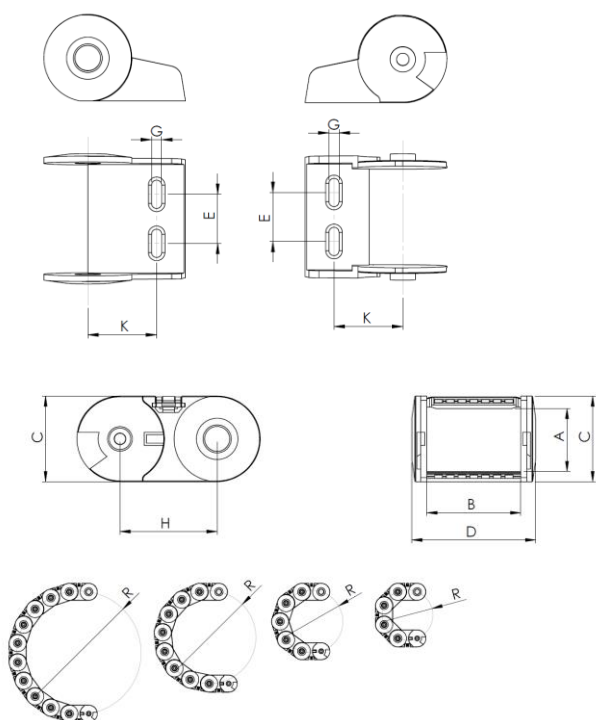


Kod produktu:

HKP020025*

* rodzaj

R3A – prowadnica kablowa
ZDA – zakończenie wewnętrzne
ZEA – zakończenie zewnętrzne
ZKA – pokrywa ogniwa



Kod produktu:

HKP040060*

* rodzaj

R5A – prowadnica kablowa

ZDA – zakończenie wewnętrzne

ZEA – zakończenie zewnętrzne

ZKA – pokrywa ogniwa

ZSA – separator

Informacje techniczne:

	15x15mm	20x25mm	40x60mm
Materiał	Poliamid		
Wysokość wewnętrzna A	15 mm	20 mm	40 mm
Szerokość wewnętrzna B	15 mm	25 mm	60 mm
Wysokość zewnętrzna C	19,5 mm	26 mm	55 mm
Szerokość zewnętrzna D	23 mm	37 mm	79 mm
Promień gięcia R	25 mm	40 mm	75-100 150-200 mm
Rozstaw otworów montażowych E		11 mm	31 mm
Rozstaw otworów montażowych F	8 mm	14,5 mm	
Średnica montażowa G	3,2 mm	6,2 mm	6,3 mm
Długość ogniwa H	20 mm	32 mm	62 mm
Odl. otworu mont. od pierwszego ogniwa K	11,5 mm	17 mm	43 mm
Max długość łańcucha Lg max	10,0 m		
Max długość dla ruchu w pionie Lvh max	2,0 m		
Temperatura pracy	-30/+120°C		