



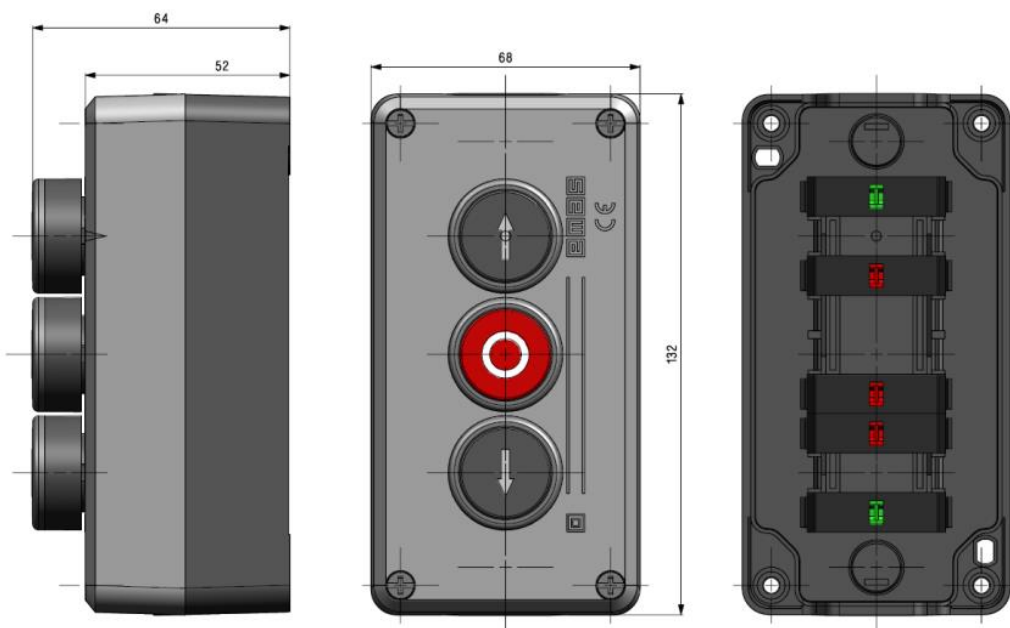
EMAS ELEKTROTEKNIK MAKİNA  
SANAYİ VE TİCARET A.Ş



Ziya Gökalp Mah. İkitelli Organize Sanayi Bölgesi  
Atatürk Bulvarı No:50 34490 Başakşehir / İstanbul /  
TURCJA      www.emasas.com.tr

Wyłączny importer w Polsce:  
S.N. PROMET  
41-200 Sosnowiec, ul. Lipowa 11  
Tel. 32 269 81 00  
[www.sn-promet.pl](http://www.sn-promet.pl)

Specyfikacja techniczna: Kasetta czarno-szara z dwoma przyciskami kierunkowymi oraz STOP



**Kod produktu:**  
P32C1B

**Elementy  
łączeniowe:**  
Przyciski  
kierunkowe  
(1NO+1NC)  
Przycisk STOP (1NC)

Informacje techniczne:

**Obudowa:**

Tworzywo

**Normy:**

- TS EN 60947 -5-1

Temperatura pracy	-5/+40°C
Trwałość mechaniczna	0,5 mln (3000 łączy/h)
Trwałość elektryczna	0,1 mln (1800 łączy/h)
Minimalna siła otwierania skutecznego dla elementu łączeniowego	0,6-0,8 Nm
Przekroje przewodów przyłączeniowych	Min: 1x0,5 mm <sup>2</sup>
	Max: 2x2,5 mm <sup>2</sup>
Stopień ochrony	IP50

Dotyczące elementów

łączy:

- VDE 0660

- UL 508



Informacje elektryczne:

Kategoria użytkowania		AC15
Napięcie znamionowe	Ue	230V AC
Częstotliwość	f	50Hz
Prąd łączeniowy	Ie	4A
Znamionowe napięcie izolacji	Ui	300V
Napięcie znamionowe udarowe wytrzymywane	Uimp	2.5kV
Wytrzymałość dielektryczna		1500V AC