



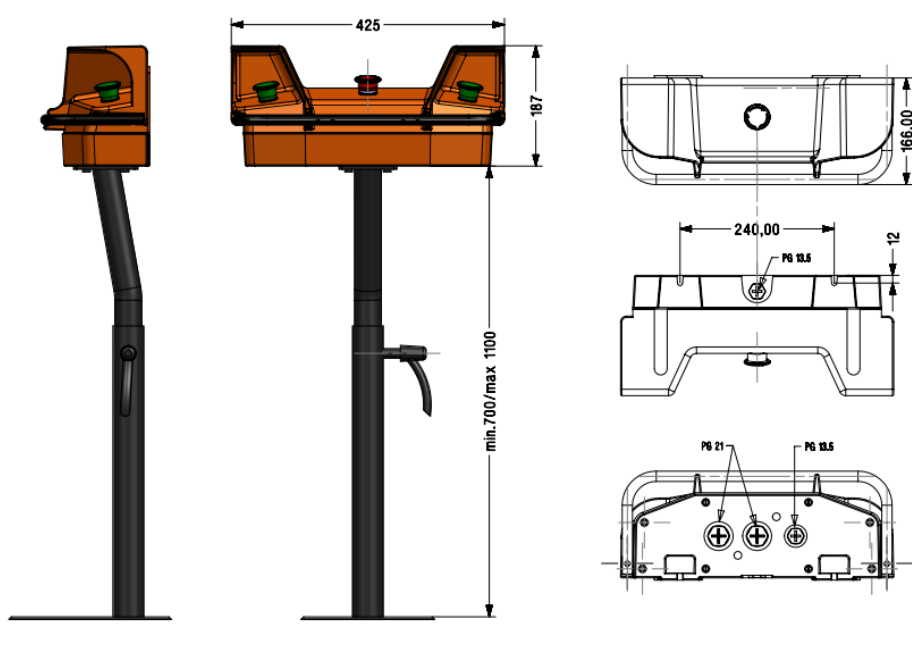
EMAS ELEKTROTEKNIK MAKİNA
SANAYİ VE TİCARET A.Ş

Ziya Gökalp Mah. İkitelli Organize Sanayi Bölgesi
Atatürk Bulvarı No:50 34490 Başakşehir / İstanbul /
TURCJA www.emasas.com.tr



Wyłączny importer w Polsce:
S.N. PROMET
41-200 Sosnowiec, ul. Lipowa 11
Tel. 32 269 81 00
www.sn-promet.pl

Specyfikacja techniczna: Dwuręczny panel sterowniczy bez/z regulowaną, metalową stopą



Kod produktu:
CEKPB - panel
CEKPAB - panel ze stopą

Informacje techniczne:

Obudowa:
Metalowa

Normy:
- TS EN 60947 -5-1

Temperatura pracy	-5/+40°C
Trwałość elektryczna	0,01 mln godz.
Minimalna siła otwierania skutecznego dla elementu łączeniowego	0,6-0,8 Nm
Przekroje przewodów przyłączeniowych	Min: 1x0,5 mm ²
	Max: 2x2,5 mm ²
Stopień ochrony	IP65

Dotyczące elementów łączeniowych:
- VDE 0660

