

# ŁĄCZNIKI KRZYWKOWE SERII S...J

## KARTA KATALOGOWA

nr.: KK-ŁK\_SJPD



## ŁĄCZNIKI KRZYWKOWE SERII S...J

### S...JPD – łącznik krzywkowy w obudowie z tworzywa, z płytą czołową i tabliczką (IP65)

- Prądy łączeniowe 10,16,25,32,63,100,160A,
- Cztery grupy gabarytowe: S10,16,25J; S32,63J; S100; 160J,
- Wszystkie zaciski i połączenia wewnętrzne chronione,
- Wysoka wytrzymałość mechaniczna i elektryczna,
- Mocowanie do pokrywy 2 śrubami M4 z podkładkami (S10,16,25) lub M5 (S32,40,63,100),
- Zawiera 2 dławiki kablowe o rozmiarach Pg16 (S10J-S16J), Pg21 (S25J-S40J), Pg29 (S63J, S100J), Pg36 (S160J)
- Obudowa typu JPD (S160J) mieści łącznik o max. 3 komorach (wymiary 280x166x165mm),
- łącznik występuje również w wersji S...JP – bez tabliczki,
- Zgodne z normami EN 947-3, (EN 60 947-3, IEC 60 947-3), EN 60 204-1, VDE 0660

#### DANE TECHNICZNE:

| Typ łącznika  | S10J    | S16J    | S25J     | S32J    | S63J   | S100J   | S160J   |
|---|---------|---------|----------|---------|--------|---------|---------|
| Znamionowe napięcie izolacji $U_i, V^{1)}$  | 500     | 690     | 690      | 690     | 690    | 690     | 690     |
| Znamionowe napięcie impulsowe wytrzymałe $U_{imp}, kV$  | 4       | 4       | 4        | 6       | 6      | 6       | 6       |
| Znamionowy prąd cieplny $I_{th}, A$   | 10      | 20      | 25       | 32      | 63     | 100     | 150     |
| Znamionowy prąd łączeniowy $I_e, A$<br>Dla kat. Użytkowania AC-21A obciążenia rezystancyjne, AC-1 obciążenia lekko indukcyjne | 10      | 16      | 25       | 32      | 60     | 100     | 150     |
| Znamionowa moc robocza, kW<br>AC-3 silniki klatkowe; uruchamianie, wyłączanie silnika podczas pracy                           |         |         |          |         |        |         |         |
| 1 faza 220-240V   | 1,5/8,5 | 1,7/9,6 | 2,6/14,7 | 4/22,7  | 5/28,4 | 10/56,8 | 13/73,8 |
| 3 fazy 220-240V   | 2,5     | 3       | 4,5      | 7       | 8,5    | 17      | 23      |
| 380-440V  | 3,5/6,3 | 4/7,2   | 7,5/13,5 | 12/17,3 | 15/27  | 30/54   | 40/72   |
| 500V  | 3,5     | 4       | 7,5      | 12      | 15     | 30      | 40      |

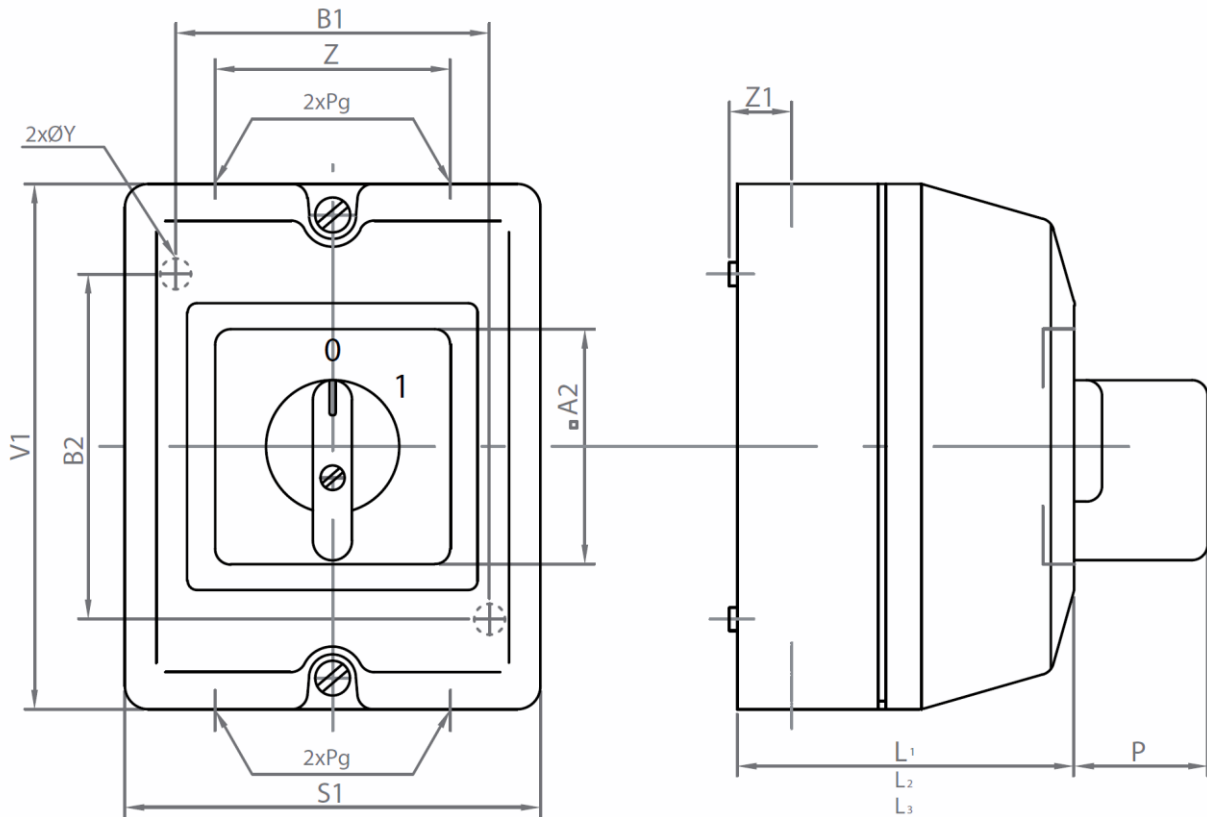
|   |                                  |                 |                 |                   |                   |                     |                     |
|---|----------------------------------|-----------------|-----------------|-------------------|-------------------|---------------------|---------------------|
| AC-23A – komutacja silników i obciążeń wysokoindukcyjnych   |                                  |                 |                 |                   |                   |                     |                     |
| 1 faza 220-240V   | 1,7/9,6                          | 2,3/13          | 3/17            | 6,8/32            | 10/56,8           | 13/73,8             | 18/102              |
| 3 fazy 220-240V   | 3                                | 4               | 5,5             | 10                | 17                | 23                  | 30                  |
| 380-440V  | 5,5/10                           | 7,5/13,5        | 11/19,8         | 17,5/32           | 30/54             | 40/72               | 55/99               |
| 500V  | 5,5                              | 7,5             | 11              | 22                | 30                | 40                  | 55                  |
| Znamionowy prąd łączeniowy DC, I <sub>e</sub> , A (z jednym stykiem łączeniowym; DC-21A / DC-22A; Obciążenie rezystancyjne/silniki boczniowe) |                                  |                 |                 |                   |                   |                     |                     |
| 24V   | 10/8                             | 16/8            | 25/8            | 32/12             | 63/25             | 100/32              | 150/63              |
| 48V   | 6/4                              | 6/4             | 6/4             | 25/10             | 25/16             | 32/20               | 32/20               |
| 110V  | 1/0,3                            | 1/0,3           | 1/0,3           | 4/3               | 4/3               | 5/4                 | 5/4                 |
| 220V  | 0,3/0,2                          | 0,3/0,2         | 0,3/0,2         | 1/0,4             | 1/0,4             | 1,2/0,5             | 1,2/0,5             |
| Wytrzymałość mechaniczna (cykle)  | 10 <sup>6</sup>                  | 10 <sup>6</sup> | 10 <sup>6</sup> | 3x10 <sup>5</sup> | 3x10 <sup>5</sup> | 3x10 <sup>5</sup>   | 10 <sup>5</sup>     |
| Przekrój przyłączanych przewodów, mm <sup>2</sup>   | 0,5-2,5                          | 1-4             | 1,5-4           | 2,5-10            | 6-16              | 16-50 <sup>2)</sup> | 16-50 <sup>2)</sup> |
| Rodzaj przyłączy  | M3                               | M4              | M4              | M5                | M5                | M6x0,75             | M6x0,75             |
| Stopień ochrony części stykowej   | IP20                             |                 |                 |                   |                   |                     |                     |
| Stopień ochrony części nadpulpitowej (obudowy)  | IP65                             |                 |                 |                   |                   |                     |                     |
| Temperatura otoczenia °C  | -30...+55                        |                 |                 |                   |                   |                     |                     |
| Zgodność z normą  | PN-EN 60947-1 oraz PN-EN 60947-3 |                 |                 |                   |                   |                     |                     |

<sup>1)</sup> Dla stopnia zanieczyszczenia środowiska 3, U<sub>i</sub>=500V

<sup>2)</sup> Dla pojedynczego przewodu Cu maksymalny przekrój wynosi 70mm<sup>2</sup>

## WYMIARY GABARYTOWE

S10,16,25,32,63,100 JPD



| Typ               | A2 | B1  | B2  | L1  | L2  | P  | S1  | V1  | Z  | Z1 | Y   |
|-------------------|----|-----|-----|-----|-----|----|-----|-----|----|----|-----|
| <b>S10,16,25J</b> | 48 | 66  | 73  | 86  | 100 | 24 | 87  | 110 | 46 | 22 | 4,2 |
| <b>S32,63J</b>    | 66 | 110 | 110 | 140 | -   | 35 | 140 | 160 | 74 | 30 | 5,4 |
| <b>S100J</b>      | 66 | 110 | 110 | 140 | -   | 35 | 140 | 160 | 74 | 30 | 5,4 |

| Typ               | Max liczba komór |    |
|-------------------|------------------|----|
|                   | L1               | L2 |
| <b>S10,16,25J</b> | 2                | 3  |
| <b>S32,63J</b>    | 4                |    |
| <b>S100J</b>      | 3                | -  |
| <b>S160</b>       | 5                | -  |

## WYMIARY GABARYTOWE

S160 JP

