

ŁĄCZNIKI KRZYWKOWE SERII S...J

KARTA KATALOGOWA

nr.: KK-ŁK_SJVD



ŁĄCZNIKI KRZYWKOWE SERII S...J

S...JVD – łącznik krzywkowy pulpituowy z samopowrotem, z płytą czołową i tabliczką

- Prądy łączeniowe 10,16,25A
- Maksymalnie 12 komór stykowych (24 styki),
- Jedna grupa gabarytowa: 10,16,25 A
- Wszystkie zaciski i połączenia wewnętrzne chronione,
- Osiągają stopień ochrony IP65 po zamontowaniu uszczelnień G (S...JVDG),
- Małe rozmiary,
- Wysoka wytrzymałość mechaniczna i elektryczna,
- Zgodne z normami EN 947-3, (EN 60 947-3, IEC 60 947-3), EN 60 204-1, VDE 0660
- Może posiadać jedną lub dwie pozycje powrotne (0-I, I-0-II)
- Maksymalny kąt powrotu między skrajnymi pozycjami - 120°
- Możliwość wykonania łącznika w wersji S...JV – bez płyty czołowej i tabliczki

DANE TECHNICZNE:

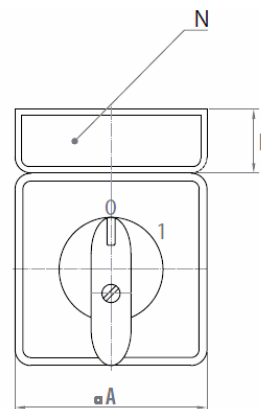
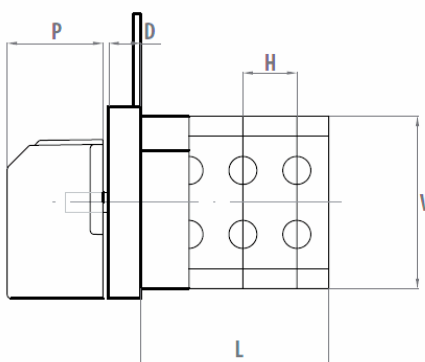
Typ łącznika	S10J	S16J	S25J
Znamionowe napięcie izolacji $U_i, V^{1)}$	500	690	690
Znamionowe napięcie impulsowe wytrzymałe U_{imp}, kV	4	4	4
Znamionowy prąd cieplny I_{th}, A	10	20	25
Znamionowy prąd łączeniowy I_e, A Dla kat. Użytkowania AC-21A obciążenia rezystancyjne, AC-1 obciążenia lekko indukcyjne	10	16	25
Znamionowa moc robocza, kW AC-3 silniki klatkowe; uruchamianie, wyłączanie silnika podczas pracy			
1 faza 220-240V	1,5/8,5	1,7/9,6	2,6/14,7
3 fazy 220-240V	2,5	3	4,5
380-440V	3,5/6,3	4/7,2	7,5/13,5
500V	3,5	4	7,5
AC-23A – komutacja silników i obciążeń wysokoindukcyjnych			
1 faza 220-240V	1,7/9,6	2,3/13	3/17
3 fazy 220-240V	3	4	5,5
380-440V	5,5/10	7,5/13,5	11/19,8
500V	5,5	7,5	11
Znamionowy prąd łączeniowy DC, I_e, A (z jednym stykiem łączeniowym; DC-21A / DC- 22A; Obciążenie rezystancyjne/silniki bocznikowe)			
24V	10/8	16/8	25/8
48V	6/4	6/4	6/4
110V	1/0,3	1/0,3	1/0,3
220V	0,3/0,2	0,3/0,2	0,3/0,2
Wytrzymałość mechaniczna (cykle)	10^6	10^6	10^6

Przekrój przyłączanych przewodów, mm ²	0,5-2,5	1-4	1,5-4
Rodzaj przyłączy	M3	M4	M4
Stopień ochrony części stykowej	IP20		
Stopień ochrony części nadpulpitowej	Bez uszczelnienia IP40 Z uszczelnieniem IP65 W obudowie IP65		
Temperatura otoczenia °C	-30...+55		
Zgodność z normą	PN-EN 60947-1 oraz PN-EN 60947-3		

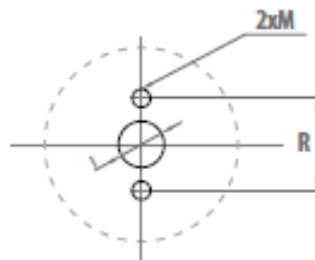
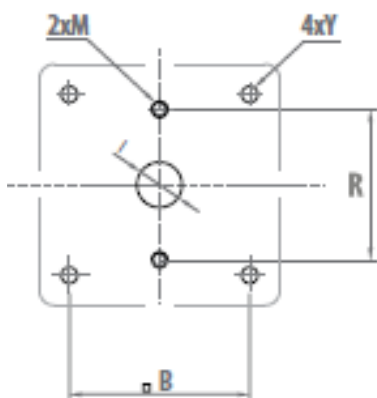
¹⁾ Dla stopnia zanieczyszczenia środowiska 3, U_i=500V

WYMIARY GABARYTOWE

S10,16,25 JVD



Otwory montażowe



Typ	A	B	D	H	I	M	N	P	R	V	Y
S10,16,25J	48	36	8	13,5	9	M4	23	24	30	43	4,2

Typ	L (mm) – W ZALEŻNOŚCI OD ILOŚCI KOMÓR STYKOWYCH											
	1	2	3	4	5	6	7	8	9	10	11	12
S10,16,25J	47	60,5	74	87,5	101	114,5	128	141,5	155	168,5	182	195,5