

ŁĄCZNIKI KRZYWKOWE SERII S...JPUM

KARTA KATALOGOWA

nr.: KK-ŁK_SJPUM



ŁĄCZNIKI KRZYWKOWE SERII S...JPUM

S...JPUM – Łącznik krzywkowy z możliwością zamknięcia na trzy kłódki (5-8mm) w obudowie IP65

- Prądy łączeniowe 10,16,25A,
- Do zastosowań jako wyłącznik główny lub awaryjny,
- Wszystkie zaciski i połączenia wewnętrzne chronione,
- Małe rozmiary,
- Wysoka wytrzymałość mechaniczna i elektryczna,
- Mocowanie do pokrywy 2 śrubami M4 z podkładkami,
- Miejsca przeznaczone do zamontowania 2 dławików kablowych Pg13,5 lub Pg16,
- Zgodne z normami EN 947-3, (EN 60 947-3, IEC 60 947-3), EN 60 204-1, VDE 0660

DANE TECHNICZNE:

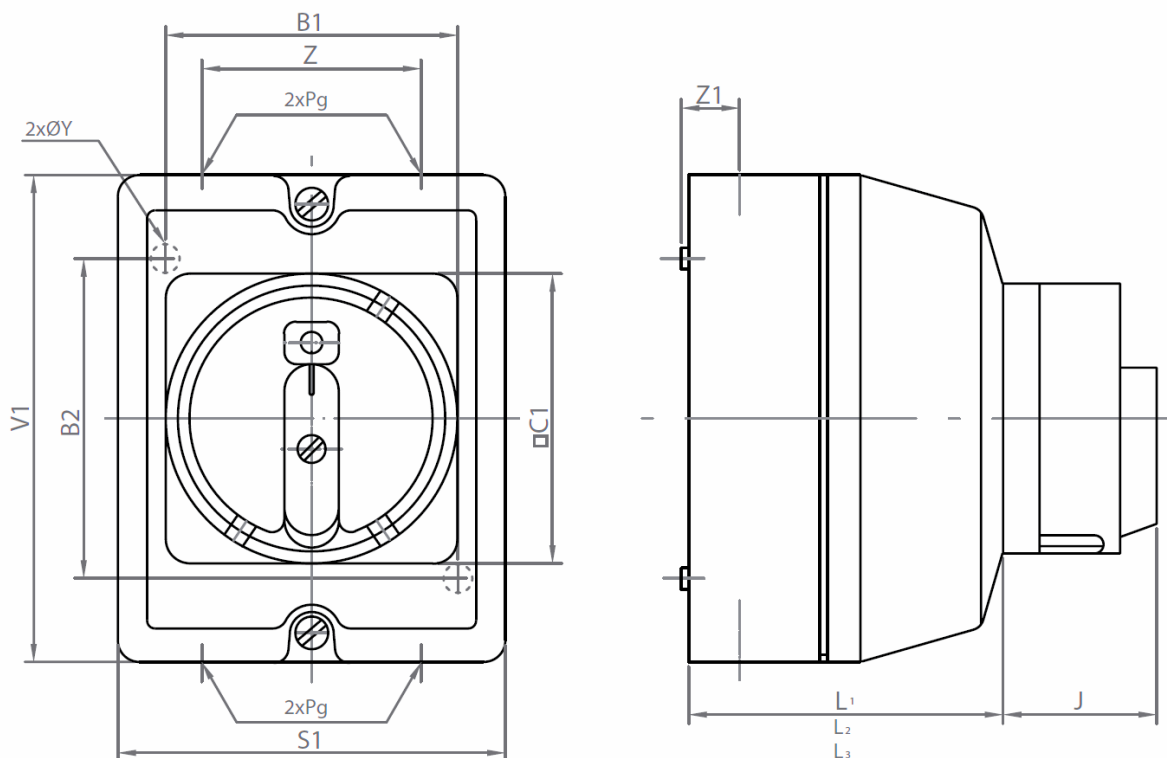
Typ łącznika	S10J	S16J	S25J
Znamionowe napięcie izolacji $U_i, V^{1)}$	500	400	400
Znamionowe napięcie impulsowe wytrzymałe U_{imp}, kV	4	4	4
Znamionowy prąd cieplny I_{th}, A	10	20	25
Znamionowy prąd łączeniowy I_e, A Dla kat. Użytkowania AC-21A obciążenia rezystancyjne, AC-1 obciążenia lekko indukcyjne	10	16	25
Znamionowa moc robocza, kW AC-3 silniki klatkowe; uruchamianie, wyłączanie silnika podczas pracy			
1 faza 220-240V	1,5/8,5	1,7/9,6	2,6/14,7
3 fazy 220-240V	2,5	3	4,5
380-440V	3,5/6,3	4/7,2	7,5/13,5
500V	3,5	4	7,5
AC-23A – komutacja silników i obciążeń wysokoindukcyjnych			
1 faza 220-240V	1,7/9,6	2,3/13	3/17
3 fazy 220-240V	3	4	5,5
380-440V	5,5/10	7,5/13,5	11/19,8
500V	5,5	7,5	11
Znamionowy prąd łączeniowy DC, I_e, A (z jednym stykiem łączeniowym; DC-21A / DC- 22A; Obciążenie rezystancyjne/silniki bocznikowe)			
24V	10/8	16/8	25/8
48V	6/4	6/4	6/4
110V	1/0,3	1/0,3	1/0,3
220V	0,3/0,2	0,3/0,2	0,3/0,2
Wytrzymałość mechaniczna (cykle)	10^6	10^6	10^6

Przekrój przyłączanych przewodów, mm ²	0,5-2,5	1-4	1,5-4
Rodzaj przyłączy	M3	M4	M4
Stopień ochrony części stykowej	IP20		
Stopień ochrony części nadpulpitowej	IP65		
Temperatura otoczenia °C	-30...+55°C		
Zgodność z normą	PN-EN 60947-1 oraz PN-EN 60947-3		

¹⁾ Dla stopnia zanieczyszczenia środowiska 3, U_i=500V

WYMIARY GABARYTOWE

S10,16,25 JPUM

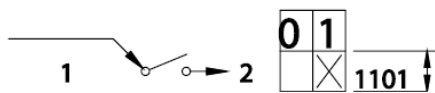


Typ	A2	B1	B2	L	P	C1	J	S1	V1	Z
S10,16,25J	48	64	50	85	24	66	31	82	82	44

SCHEMATY POŁĄCZEŃ

Dostępne schematy połączeń w obudowie typu JPUM:

1101 (0-1 jednofazowy)



1103 (0-1 trójfazowy)

