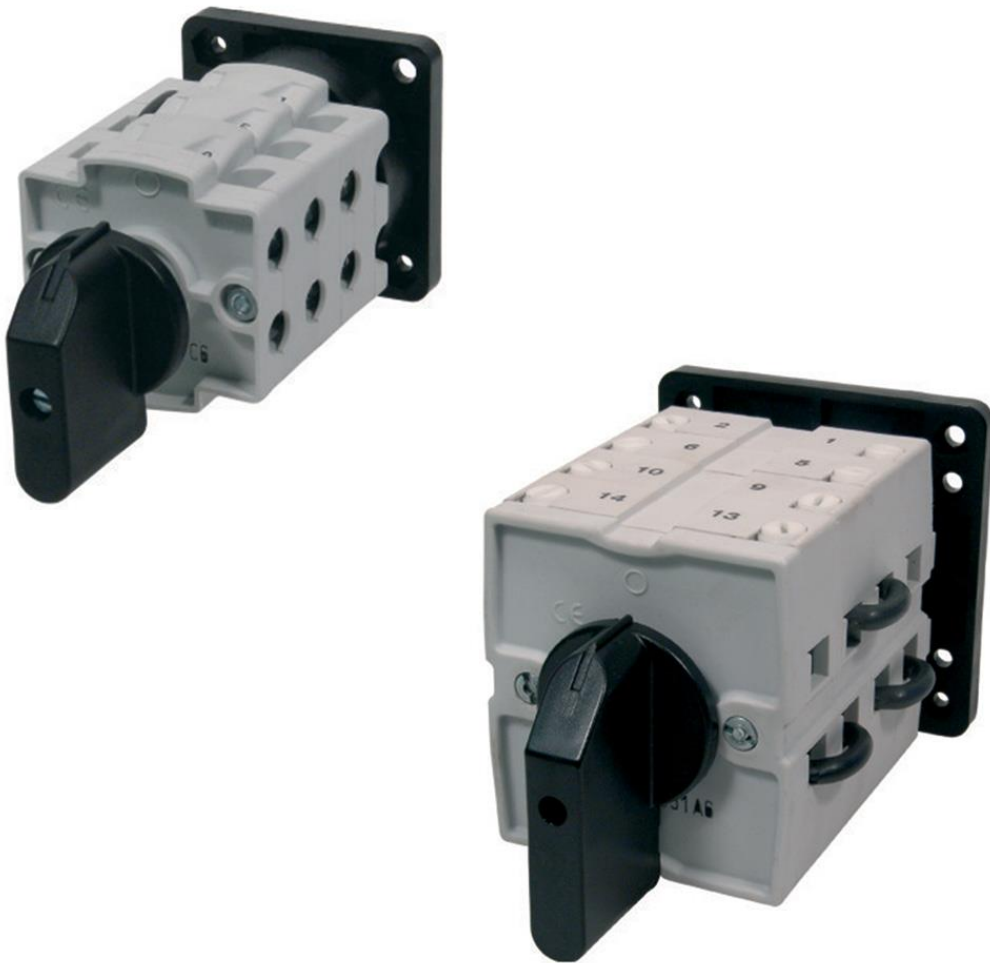


# ŁĄCZNIKI KRZYWKOWE SERII S...J

## KARTA KATALOGOWA

nr.: KK-ŁK\_SJO



## ŁĄCZNIKI KRZYWKOWE SERII S...J

### S...JO – łącznik krzywkowy z mocowaniem tylnym, bez płyty czołowej i tabliczki

- Prądy łączeniowe 10,16,25,32,63,100,160A,
- Maksymalnie 12 komór stykowych (24 styki),
- Trzy grupy gabarytowe: S10,16,25J; S32,63J; S100,160J,
- Wszystkie zaciski i połączenia wewnętrzne chronione,
- Małe rozmiary,
- Wysoka wytrzymałość mechaniczna i elektryczna,
- Zgodne z normami EN 947-3, (EN 60 947-3, IEC 60 947-3), EN 60 204-1, VDE 0660

#### DANE TECHNICZNE:

Typ łącznika	S10J	S16J	S25J	S32J	S63J	S100J	S160J
Znamionowe napięcie izolacji $U_i, V^{(1)}$	500	690	690	690	690	690	690
Znamionowe napięcie impulsowe wytrzymałe $U_{imp}, kV$	4	4	4	6	6	6	6
Znamionowy prąd cieplny $I_{th}, A$	10	20	25	32	63	100	150
Znamionowy prąd łączeniowy $I_e, A$ Dla kat. Użytkowania AC-21A obciążenia rezystancyjne, AC-1 obciążenia lekko indukcyjne	10	16	25	32	60	100	150
Znamionowa moc robocza, kW AC-3 silniki klatkowe; uruchamianie, wyłączanie silnika podczas pracy							
1 faza 220-240V	1,5/8,5	1,7/9,6	2,6/14,7	4/22,7	5/28,4	10/56,8	13/73,8
3 fazy 220-240V	2,5	3	4,5	7	8,5	17	23
380-440V	3,5/6,3	4/7,2	7,5/13,5	12/17,3	15/27	30/54	40/72
500V	3,5	4	7,5	12	15	30	40
AC-23A – komutacja silników i obciążeń wysokoindukcyjnych							
1 faza 220-240V	1,7/9,6	2,3/13	3/17	6,8/32	10/56,8	13/73,8	18/102
3 fazy 220-240V	3	4	5,5	10	17	23	30
380-440V	5,5/10	7,5/13,5	11/19,8	17,5/32	30/54	40/72	55/99
500V	5,5	7,5	11	22	30	40	55
Znamionowy prąd łączeniowy DC, $I_e, A$ (z jednym stykiem łączeniowym; DC-21A / DC-22A;							

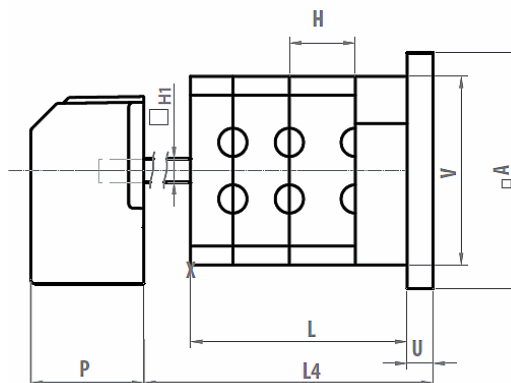
Obciążenie rezystancyjne/silniki bocznikowe)							
24V	10/8	16/8	25/8	32/12	63/25	100/32	150/63
48V	6/4	6/4	6/4	25/10	25/16	32/20	32/20
110V	1/0,3	1/0,3	1/0,3	4/3	4/3	5/4	5/4
220V	0,3/0,2	0,3/0,2	0,3/0,2	1/0,4	1/0,4	1,2/0,5	1,2/0,5
Wytrzymałość mechaniczna (cykle)	10 <sup>6</sup>	10 <sup>6</sup>	10 <sup>6</sup>	3x10 <sup>5</sup>	3x10 <sup>5</sup>	3x10 <sup>5</sup>	10 <sup>5</sup>
Przekrój przyłączanych przewodów, mm <sup>2</sup>	0,5-2,5	1-4	1,5-4	2,5-10	6-16	16-50 <sup>2)</sup>	16-50 <sup>2)</sup>
Rodzaj przyłączy	M3	M4	M4	M5	M5	M6x0,75	M6x0,75
Stopień ochrony części stykowej	IP20						
Stopień ochrony części nadpulpitowej	IP40						
Temperatura otoczenia °C	-30...+55						
Zgodność z normą	PN-EN 60947-1 oraz PN-EN 60947-3						

<sup>1)</sup> Dla stopnia zanieczyszczenia środowiska 3, U<sub>i</sub>=500V

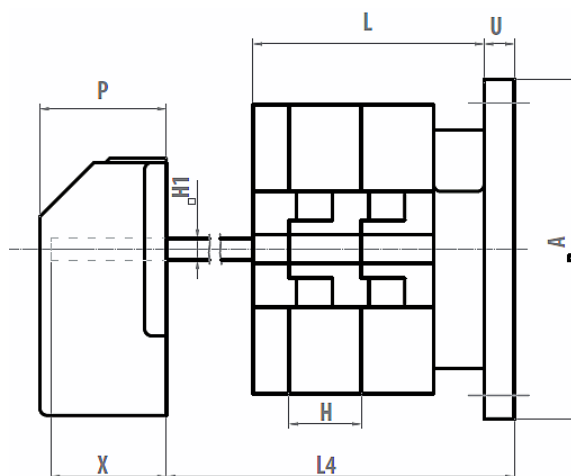
<sup>2)</sup> Dla pojedynczego przewodu Cu maksymalny przekrój wynosi 70mm<sup>2</sup>

## WYMIARY GABARYTOWE

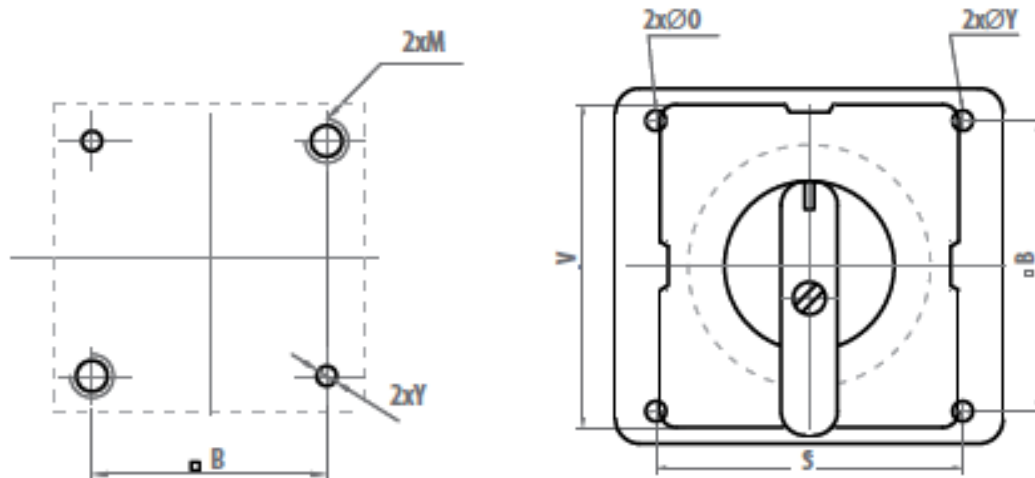
### S10,16,25,32,63 JO



### S100,160 JO



## Otwory montażowe



Typ	A	B	H	M	O	P	S	H1	U	V	X	Y
<b>S10,16,25J</b>	48	36	13,5	M4	3	24	43	5	5,5	43	19	4,2
<b>S32,63J</b>	94	75	18,5	M5	4	35	66	6	7,5	66	34,5	5,4
<b>S100,160J</b>	94	75	21	M5	4	35	77	6	7,5	85	34,5	5,4

Typ	L (mm) – W ZALEŻNOŚCI OD ILOŚCI KOMÓR STYKOWYCH											
	1	2	3	4	5	6	7	8	9	10	11	12
<b>S10,16,25J</b>	33,5	47	60,5	74	87,5	101	114,5	128	141,5	155	168,5	182
<b>S32,63J</b>	42	60,5	79	97,5	116	134,5	153	171,5	190	208,5	227	245,5
<b>S100,160J</b>	45	66	87	108	129	150	171	192	213	234	255	276

Typ	L4 (mm) – W ZALEŻNOŚCI OD ILOŚCI KOMÓR STYKOWYCH											
	1	2	3	4	5	6	7	8	9	10	11	12
<b>S10,16,25J</b>	62	62	76	130	130	130	130	197,5	197,5	197,5	197,5	197,5
<b>S32,63J</b>	115	115	115	115	172	172	172	256	256	256	298	298
<b>S100,160J</b>	115	115	115	172	172	172	256	256	256	256	298	298