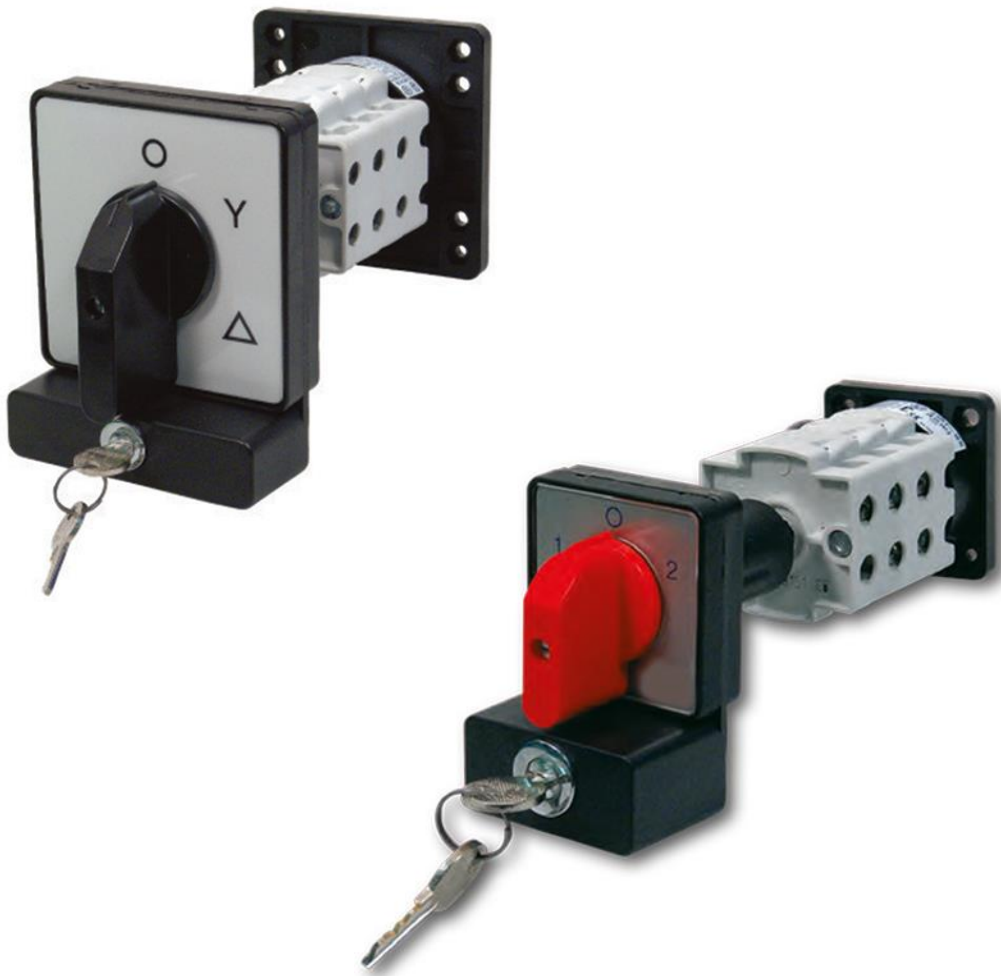


ŁĄCZNIKI KRZYWKOWE SERII S...JBZ

KARTA KATALOGOWA

nr.: KK-łK_SJBZ



ŁĄCZNIKI KRZYWKOWE SERII S...J

S...JBZ – Łącznik krzywkowy z mocowaniem tylnym, z pozycją wyjściową blokową za pomocą zamka, z płytą czołową i tabliczką

- Prądy łączeniowe 10,16,25,32,63,100,160A,
- Z pokrętkiem, płytą czołową i tabliczką mocowanymi na drzwiach,
- Maksymalnie 12 komór stykowych (24 styki),
- Trzy grupy gabarytowe: S10,16,25J; S32,63J; S100,160J,
- Wszystkie zaciski i połączenia wewnętrzne chronione,
- Małe rozmiary,
- Wysoka wytrzymałość mechaniczna i elektryczna,
- Łącznik występuje również w wersji S...JB- z pokrętkiem bez możliwości blokowania,
- Istnieje możliwość wykonania dowolnej długości ośki łącznika – T (większej od długości „L”),
- Zgodne z normami EN 947-3, (EN 60 947-3, IEC 60 947-3), EN 60 204-1, VDE 0660

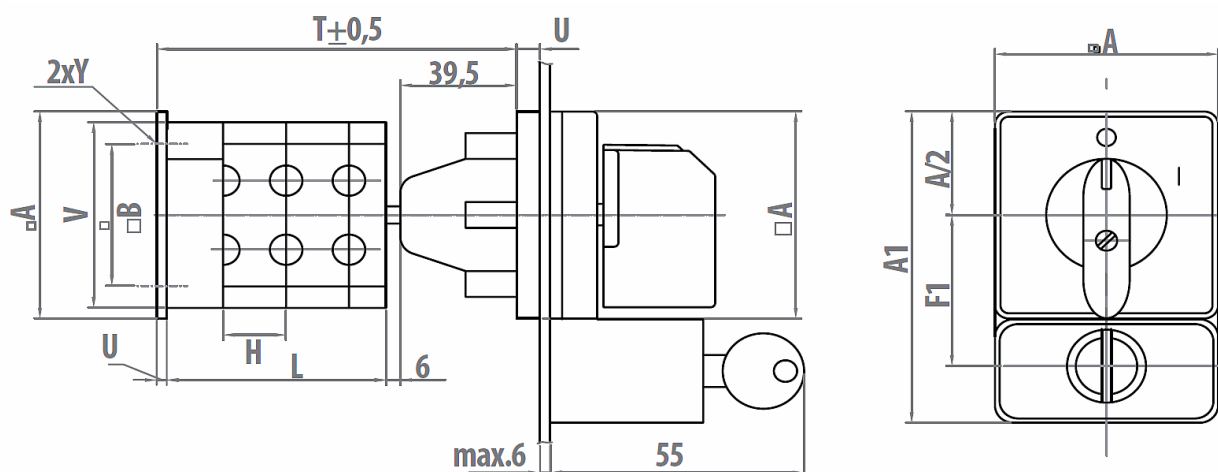
DANE TECHNICZNE:

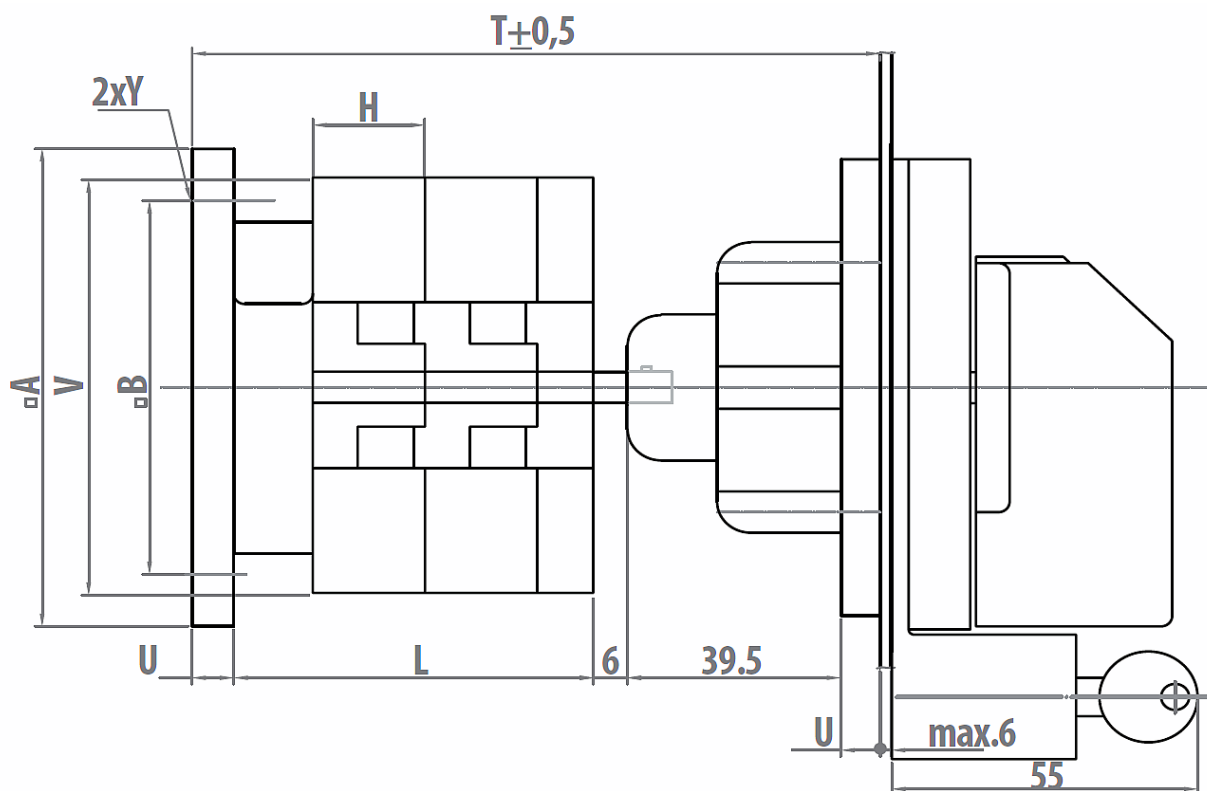
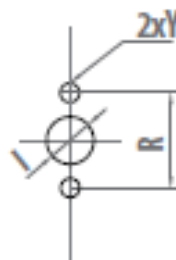
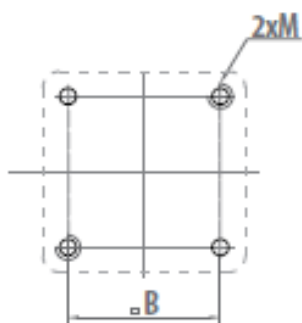
Typ łącznika	S10J	S16J	S25J	S32J	S63J	S100J	S160J
Znamionowe napięcie izolacji $U_i, V^{(1)}$	500	690	690	690	690	690	690
Znamionowe napięcie impulsowe wytrzymałe U_{imp}, kV	4	4	4	6	6	6	6
Znamionowy prąd cieplny I_{th}, A	10	20	25	32	63	100	150
Znamionowy prąd łączeniowy I_e, A Dla kat. Użytkowania AC-21A obciążenia rezystancyjne, AC-1 obciążenia lekko indukcyjne	10	16	25	32	60	100	150
Znamionowa moc robocza, kW AC-3 silniki klatkowe; uruchamianie, wyłączenie silnika podczas pracy							
1 faza 220-240V	1,5/8,5	1,7/9,6	2,6/14,7	4/22,7	5/28,4	10/56,8	13/73,8
3 fazy 220-240V	2,5	3	4,5	7	8,5	17	23
380-440V	3,5/6,3	4/7,2	7,5/13,5	12/17,3	15/27	30/54	40/72
500V	3,5	4	7,5	12	15	30	40
AC-23A – komutacja silników i obciążeń wysokoindukcyjnych							
1 faza 220-240V	1,7/9,6	2,3/13	3/17	6,8/32	10/56,8	13/73,8	18/102
3 fazy 220-240V	3	4	5,5	10	17	23	30

380-440V 500V	5,5/10 5,5	7,5/13,5 7,5	11/19,8 11	17,5/32 22	30/54 30	40/72 40	55/99 55
Znamionowy prąd łączeniowy DC, I _e , A (z jednym stykiem łączeniowym; DC-21A / DC-22A; Obciążenie rezystancyjne/silniki bocznikowe)							
24V	10/8	16/8	25/8	32/12	63/25	100/32	150/63
48V	6/4	6/4	6/4	25/10	25/16	32/20	32/20
110V	1/0,3	1/0,3	1/0,3	4/3	4/3	5/4	5/4
220V	0,3/0,2	0,3/0,2	0,3/0,2	1/0,4	1/0,4	1,2/0,5	1,2/0,5
Wytrzymałość mechaniczna (cykle)	10 ⁶	10 ⁶	10 ⁶	3x10 ⁵	3x10 ⁵	3x10 ⁵	10 ⁵
Przekrój przyłączanych przewodów, mm ²	0,5-2,5	1-4	1,5-4	2,5-10	6-16	16-50 ²⁾	16-50 ²⁾
Rodzaj przyłączy	M3	M4	M4	M5	M5	M6x0,75	M6x0,75
Stopień ochrony części stykowej	IP20						
Stopień ochrony części nadpulpitowej	IP40						
Temperatura otoczenia °C	-30...+55						
Zgodność z normą	PN-EN 60947-1 oraz PN-EN 60947-3						

WYMIARY GABARYTOWE

S10,16,25,32,63 JBZ



S100,160 JBZ

Otwory montażowe
Mocowanie elementu sterującego na drzwiach


Typ	A	A1	B	F1	H	I	M	R	U	V	Y
S10,16,25J	48	72	36	35	13,5	9	M4	30	5,5	43	4,2
S32,63J	94	119	75	58	18,5	10	M5	50	7,5	66	5,4
S100,160J	94	119	75	58	21	10	M5	50	7,5	85	5,4

Typ	L (mm) – W ZALEŻNOŚCI OD ILOŚCI KOMÓR STYKOWYCH											
	1	2	3	4	5	6	7	8	9	10	11	12
S10,16,25J	33,5	47	60,5	74	87,5	101	114,5	128	141,5	155	168,5	182
S32,63J	42	60,5	79	97,5	116	134,5	153	171,5	190	208,5	227	245,5
S100,160J	45	66	87	108	129	150	171	192	213	234	255	276

Typ	T (mm) – W ZALEŻNOŚCI OD ILOŚCI KOMÓR STYKOWYCH											
	1	2	3	4	5	6	7	8	9	10	11	12
S10,16,25J	90	103,5	117	130,5	144	157,5	171	184,5	198	211,5	225	238,5
S32,63J	102,5	121	139,5	158	176,5	195	213,5	232	250,5	269	287,5	306
S100,160J	105	126	147	168	189	210	231	252	273	294	315	336