

# ŁĄCZNIKI KRZYWKOWE SERII S...JPDM

## KARTA KATALOGOWA

nr.: KK-ŁK\_SJPDM



## ŁĄCZNIKI KRZYWKOWE SERII S...JPDM

### S...JPDM – łącznik krzywkowy w obudowie, z płytą czołową i tabliczką (IP65)

- Prądy łączeniowe 10,16,25A,
- Wszystkie zaciski i połączenia wewnętrzne chronione,
- Małe rozmiary,
- Wysoka wytrzymałość mechaniczna i elektryczna,
- Mocowanie do pokrywy 2 śrubami M4 z podkładkami,
- Miejsca przeznaczone do zamontowania 2 dławików kablowych Pg13,5 lub Pg16,
- Zgodne z normami EN 947-3, (EN 60 947-3, IEC 60 947-3), EN 60 204-1, VDE 0660

#### DANE TECHNICZNE:

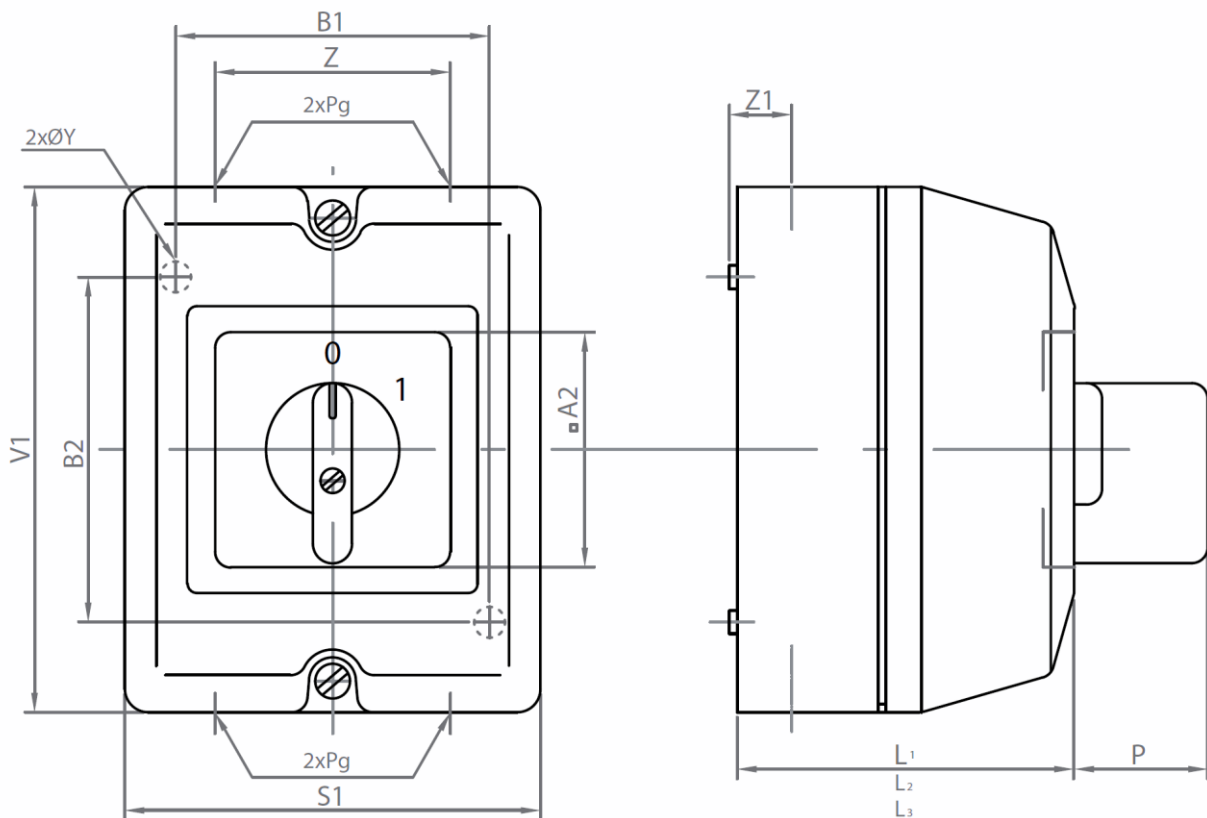
Typ łącznika	S10J	S16J	S25J
Znamionowe napięcie izolacji $U_i, V^{1)}$	500	690	690
Znamionowe napięcie impulsowe wytrzymałe $U_{imp}, kV$	4	4	4
Znamionowy prąd cieplny $I_{th}, A$	10	20	25
Znamionowy prąd łączeniowy $I_e, A$ Dla kat. Użytkowania AC-21A obciążenia rezystancyjne, AC-1 obciążenia lekko indukcyjne	10	16	25
Znamionowa moc robocza, kW AC-3 silniki klatkowe; uruchamianie, wyłączanie silnika podczas pracy			
1 faza 220-240V	1,5/8,5	1,7/9,6	2,6/14,7
3 fazy 220-240V	2,5	3	4,5
380-440V	3,5/6,3	4/7,2	7,5/13,5
500V	3,5	4	7,5
AC-23A – komutacja silników i obciążeń wysokoindukcyjnych			
1 faza 220-240V	1,7/9,6	2,3/13	3/17
3 fazy 220-240V	3	4	5,5
380-440V	5,5/10	7,5/13,5	11/19,8
500V	5,5	7,5	11
Znamionowy prąd łączeniowy DC, $I_e, A$ (z jednym stykiem łączeniowym; DC-21A / DC- 22A; Obciążenie rezystancyjne/silniki bocznikowe)			
24V	10/8	16/8	25/8
48V	6/4	6/4	6/4
110V	1/0,3	1/0,3	1/0,3
220V	0,3/0,2	0,3/0,2	0,3/0,2
Wytrzymałość mechaniczna (cykle)	$10^6$	$10^6$	$10^6$
Przekrój przyłączanych przewodów, $mm^2$	0,5-2,5	1-4	1,5-4
Rodzaj przyłączy	M3	M4	M4
Stopień ochrony części stykowej	IP20		

Stopień ochrony części nadpulpitowej	IP65
Temperatura otoczenia °C	-30...+55°C
Zgodność z normą	PN-EN 60947-1 oraz PN-EN 60947-3

<sup>1)</sup> Dla stopnia zanieczyszczenia środowiska 3, U<sub>i</sub>=500V

## WYMIARY GABARYTOWE

### S10, 16,25 JPDM

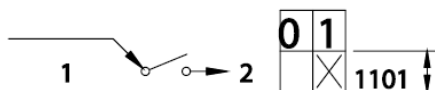


Typ	A2	B1	B2	L	P	S1	V1	Z
<b>S10,16,25J</b>	48	64	50	85	24	82	82	44

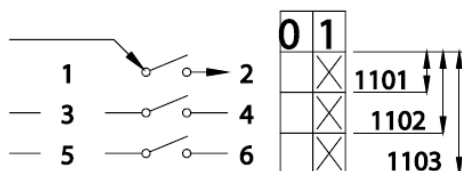
## SCHEMATY POŁĄCZEŃ

Dostępne schematy połączeń w obudowie typu JPDM:

### 1101 (0-1 jednofazowy)



### 1103 (0-1 trójfazowy)



### 9151 (1-0-2, L-0-P trójfazowy rewersyjny)

