

WSKAŹNIKI CYFROWE TEMPERATURY NEF30-TEMP

KARTA KATALOGOWA

nr.: KK-W_NEF30-TEMP




DANE TECHNICZNE

Napięcie zasilające	24V AC/DC
Pobór mocy	Max 1W
Temperatura pracy	-20 ÷ 60°C
Pole odczytowe	dwa wyświetlacze LED, wys. 10mm
Napięcie znamionowe U _e - dla wskaźników faz - dla pozostałych wskaźników	3 x 230V AC/DC 24-230V AC/DC
Odporność na zakłócenia	wg PN-EN 61000-6-2
Emisja zakłóceń	wg PN-EN 61000-6-4
Stopień ochrony - część nadpulpitowa - część podpulpitowa	IP 66/67 IP 20
Użyteczny zakres pomiarowy	-9°C do 99°C
Błąd podstawowy dla zakresu temperatur -9°C ÷ 99°C	±1°C dla wykonania z sondą +3 -1 °C dla wykonania bez sondy
Wyrób zgodny z normą	PN-EN 60947-5-1

WSKAŹNIK TEMPERATURY NEF30-TEMP

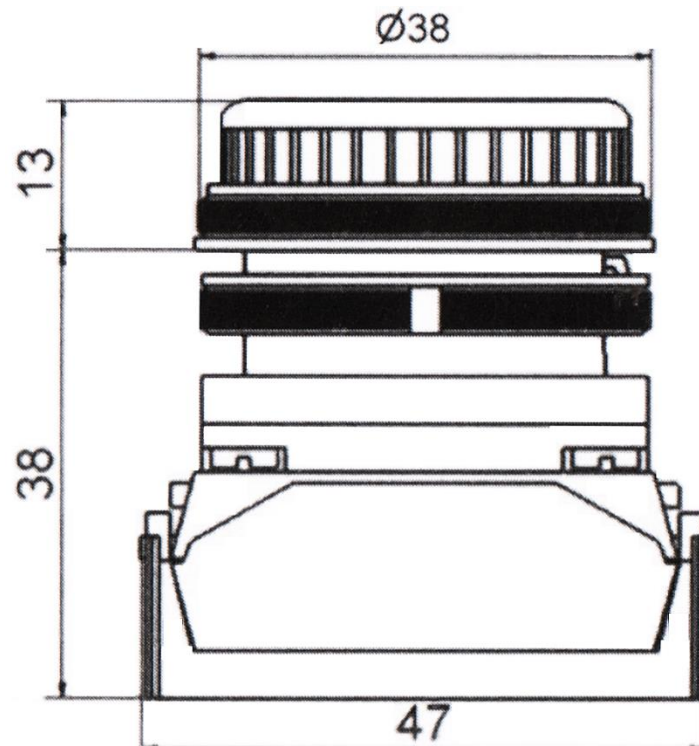
Seria NEF30 wyposażona jest w przyciski konfiguracyjne służące do ustawiania progu alarmowego, po przekroczeniu którego wskaźnik zaczyna migać.

Przewiduje się 2 wykonania, z czujnikiem wbudowanym oraz z przyłączaną sondą zawierającą czujnik (długość przewodu standardowo 3m).

	Oznaczenie	Masa [g]
	NEF30-TEMP	154 ¹⁾

¹⁾ Podano masę wskaźnika z sondą

Wymiary



Wymiary z kwadratową nakładką

