

ŁĄCZNIKI MINIATUROWE I KRAŃCOWE LM

KARTA KATALOGOWA

nr.: KK-ŁK_LM



Miniaturowe łączniki pozycyjne (drogowe) są przeznaczone do pracy w różnych obwodach pomocniczych układów sterowniczych, sygnalizacyjnych, pomiarowych i kontrolnych. Na wybór właściwej odmiany łącznika pozycyjnego mają wpływ następujące czynniki:

- Miejsce zainstalowania,
- Kształt i sposób przemieszczania się elementów sterujących łącznikiem,
- Parametry elektryczne obwodu,
- Parametry mechaniczne łącznika.

Miniaturowe łączniki pozycyjne LM posiadają dwa wykonania klimatyczne:


- ❖ Standardowe – dla klimatu umiarkowanego 2,
- ❖ Specjalne – dla klimatu tropikalnego 6.





Każdy łącznik składa się z części napędowej oraz członu łączeniowego, zestykowego. Napędy mogą mieć wykonanie podstawowe, dźwigniowe, teleskopowe lub popychaczowe. Człon zestykowy zawiera zestyk przełączany (CO).

DANE TECHNICZNE

Parametr	Wartość	
Znamionowe napięcie izolacji U_i	400V	
Znamionowy prąd ciągły I_a	16A- podstawowe 6A- w obudowie	
Znamionowe prądy łączeniowe I_e	AC 15– U_e 110V/230V/400V DC 13– U_e 48V/110V/220V	1A 0,25A
Prąd ograniczony wytrzymywany	1000A	
Częstość łączeń na godzinę	1200t/h	
Prędkość elementu napędowego	2×10^{-4} ... 0,2 m/s	
Trwałość mechaniczna (cykli)	LM-1 5×10^6	
Rodzaj zacisków	śrubowe	
Przekroje przewodów	-drut -linka	1x1 ... 2,5mm ² 1x0,75 ... 1,5mm ²
Typ dławnicy (łącznik LM-10)	Dp11 (max średnica kabla 7mm)	
Temperatura otoczenia	-bez obudowy -w obudowie	-25...+85 °C -25...+65 °C
Stopień ochrony	-korpus łącznika -zaciski -łącznik w obudowie	IP 40 IP 00 IP 56
Działanie zestyków	migowe	

RODZAJE ŁĄCZNIKÓW

Typ łącznika	Opis	Siły i drogi				Wykonanie klimatyczne	Nr katalogowy do zamówienia	Masa (kg)
		FC max	CA max	CT mm	CD max			
 LM-1	Łącznik podstawowy	1,6.. ..3,5	0,5.. ..1,2	Min. 1,4	0,2	Standard	59-291002	0,018
						Specjalne	59-291006	

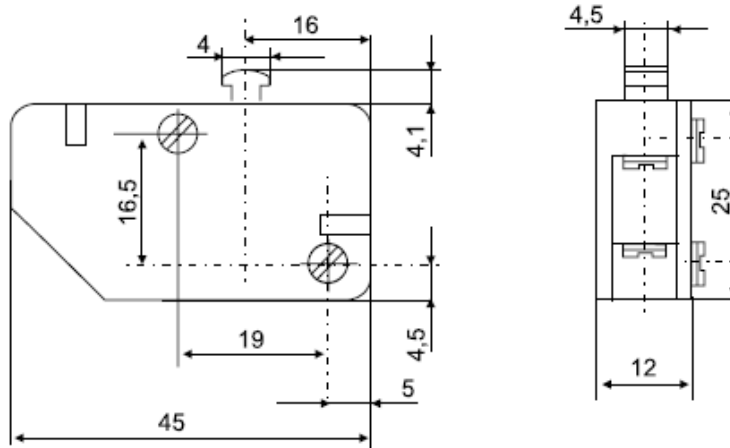
Typ łącznika	Opis	Siły i drogi		Wykonanie klimatyczne	Nr katalogowy do zamówienia	Masa (kg)
		FC max	CA max			
 LM-1D	Łącznik z dźwignią płaską	1,6	3,5	Standard	59-281012	0,025
				Specjalne	59-281016	
 LM-1DK	Łącznik z dźwignią z końcem odgiętym o 90°	1,8	2,5	Standard	59-281022	0,025
				Specjalne	59-281026	
 LM-1DR	Łącznik z dźwignią i rolką	3,2	2	Standard	59-281032	0,026
				Specjalne	59-281036	
 LM-1P	Łącznik z napędem popychaczowym	8	3,5	Standard	59-281072	0,079
				Specjalne	59-281076	

 LM-1PS	Łącznik z napędem popychaczowym uszczelnionym	8	3,5	Standard	59-281082	0,082
				Specjalne	59-281086	
 LM-1PR	Łącznik z napędem popychaczowym i rolką	8	3,5	Standard	59-281092	0,077
				Specjalne	59-281096	
 LM-1P2	Zespół dwóch łączników z napędem popychaczowym	12	4	Standard	59-281142	0,1
				Specjalne	59-281146	
 LM-1P2R	Zespół dwóch łączników z napędem popychaczowym i rolką	12	4	Standard	59-281152	0,1
				Specjalne	59-281156	
 LM-10	Łącznik w obudowie z napędem popychaczowym	8	1,6	Standard	59-251012	0,139
				Specjalne	59-251016	
 LM-10R	Łącznik w obudowie z napędem popychaczowym i rolką wzdłużną	8	1,6	Standard	59-251086	0,141
				Specjalne	59-251086	

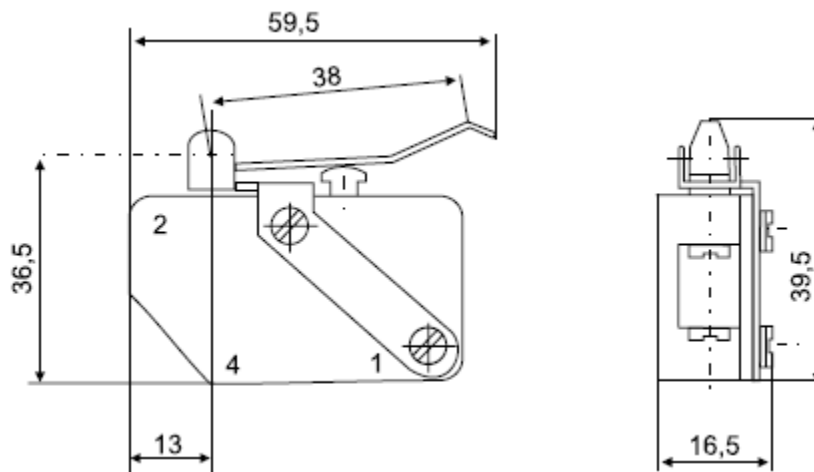
 <p>LM-10K</p>	<p>Łącznik w obudowie z napędem popychaczowym i rolką poprzeczną</p>	<p>8</p>	<p>1,6</p>	<p>Standard</p>	<p>59-251092</p>	<p>0,141</p>
				<p>Specjalne</p>	<p>59-251096</p>	
 <p>LM-10D</p>	<p>Łącznik w obudowie z napędem z dźwignią płaską</p>	<p>3,5</p>	<p>14</p>	<p>Standard</p>	<p>59-251022</p>	<p>0,204</p>
				<p>Specjalne</p>	<p>59-251026</p>	
 <p>LM-10DR</p>	<p>Łącznik w obudowie z napędem z dźwignią płaską i rolką</p>	<p>6,5</p>	<p>4</p>	<p>Standard</p>	<p>59-251032</p>	<p>0,176</p>
				<p>Specjalne</p>	<p>59-251036</p>	
 <p>LM-10W</p>	<p>Łącznik w obudowie z napędem z dźwignią łamaną i rolką</p>	<p>6,5</p>	<p>4</p>	<p>Standard</p>	<p>59-251042</p>	<p>0,186</p>
				<p>Specjalne</p>	<p>59-251046</p>	

WYMIARY

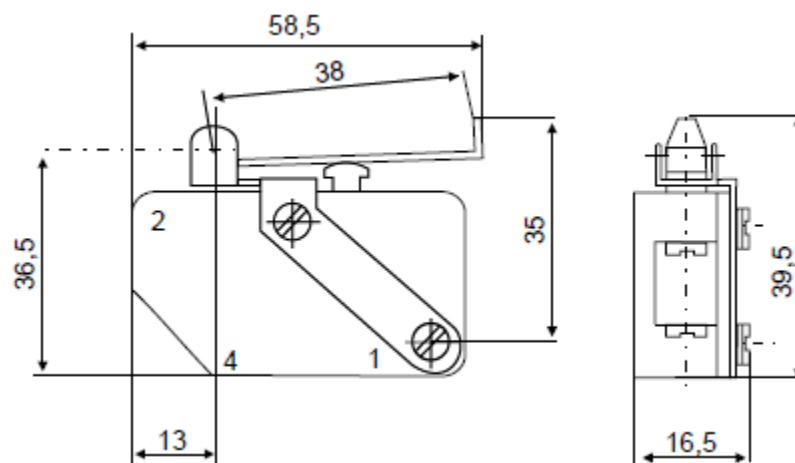
LM-1

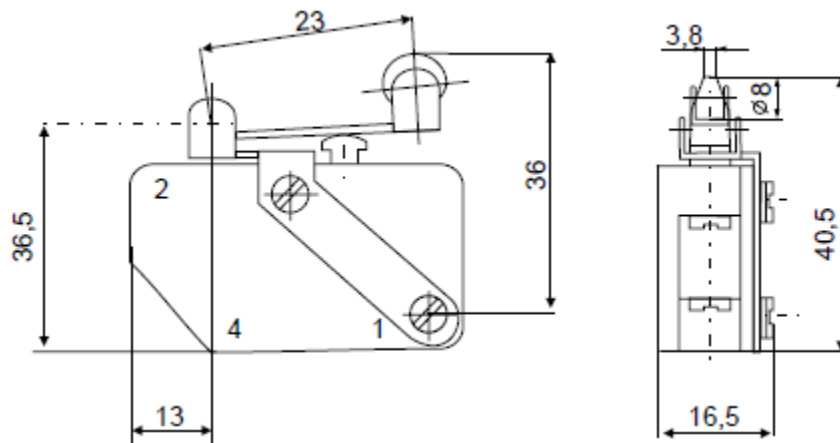
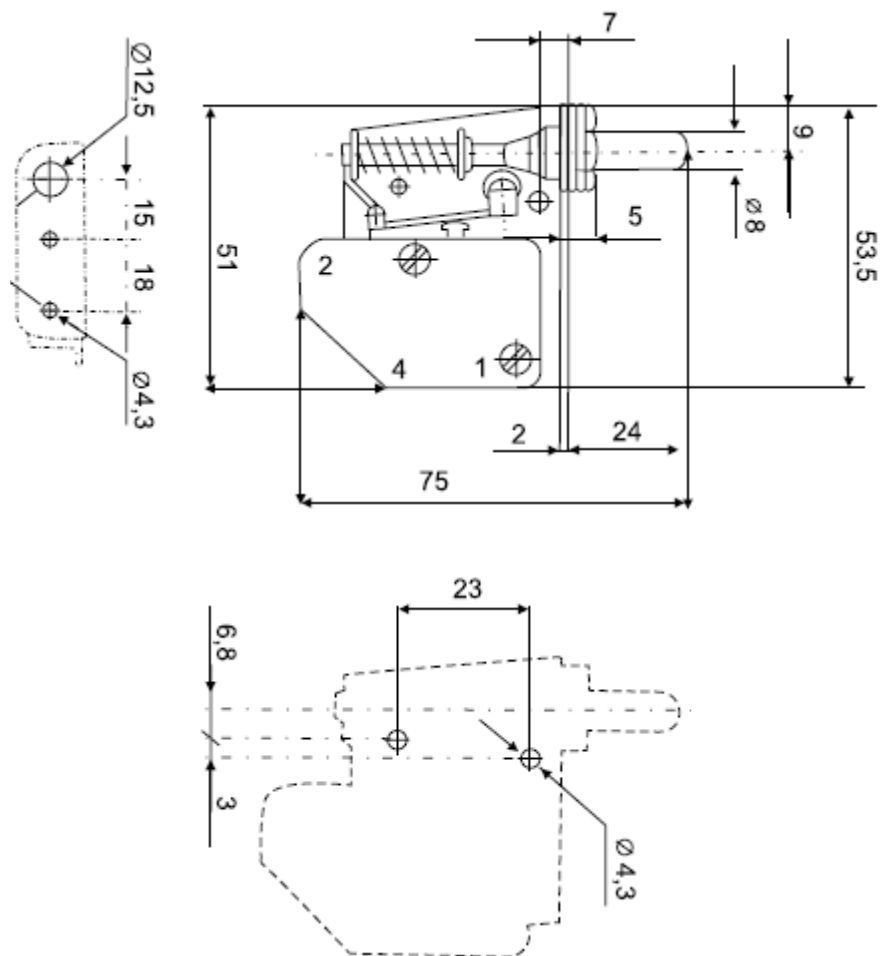


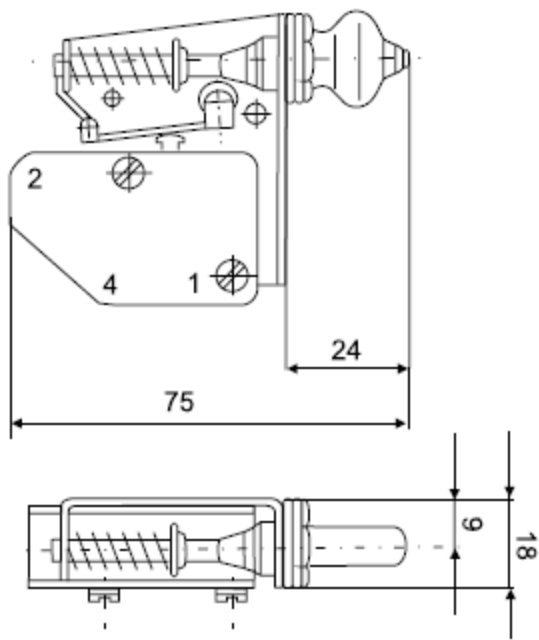
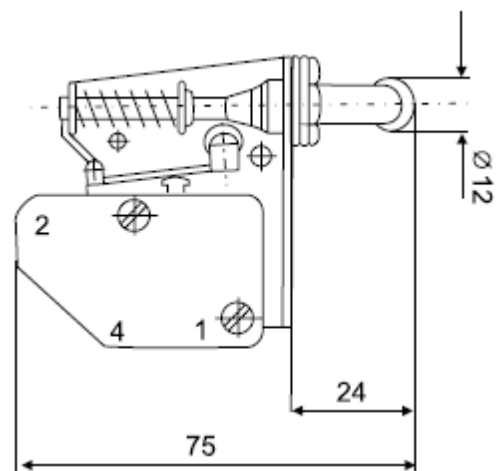
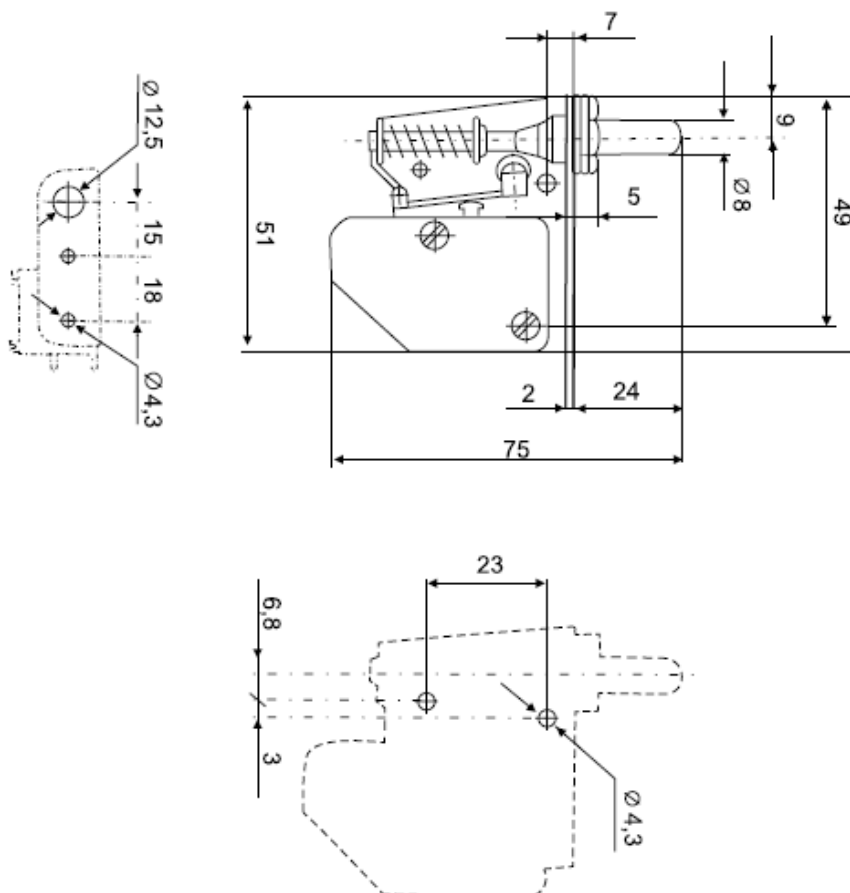
LM-1D

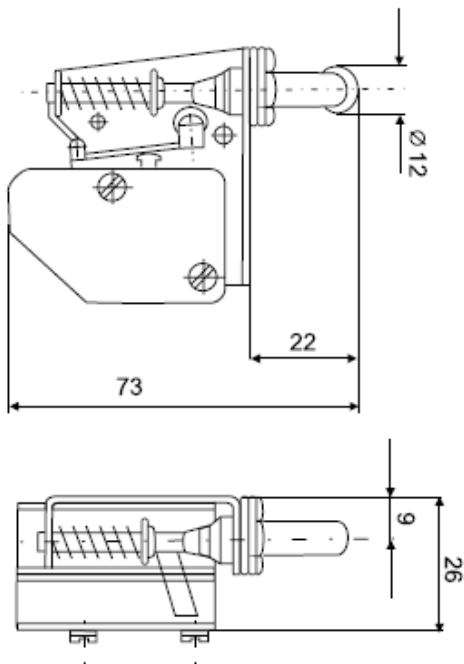
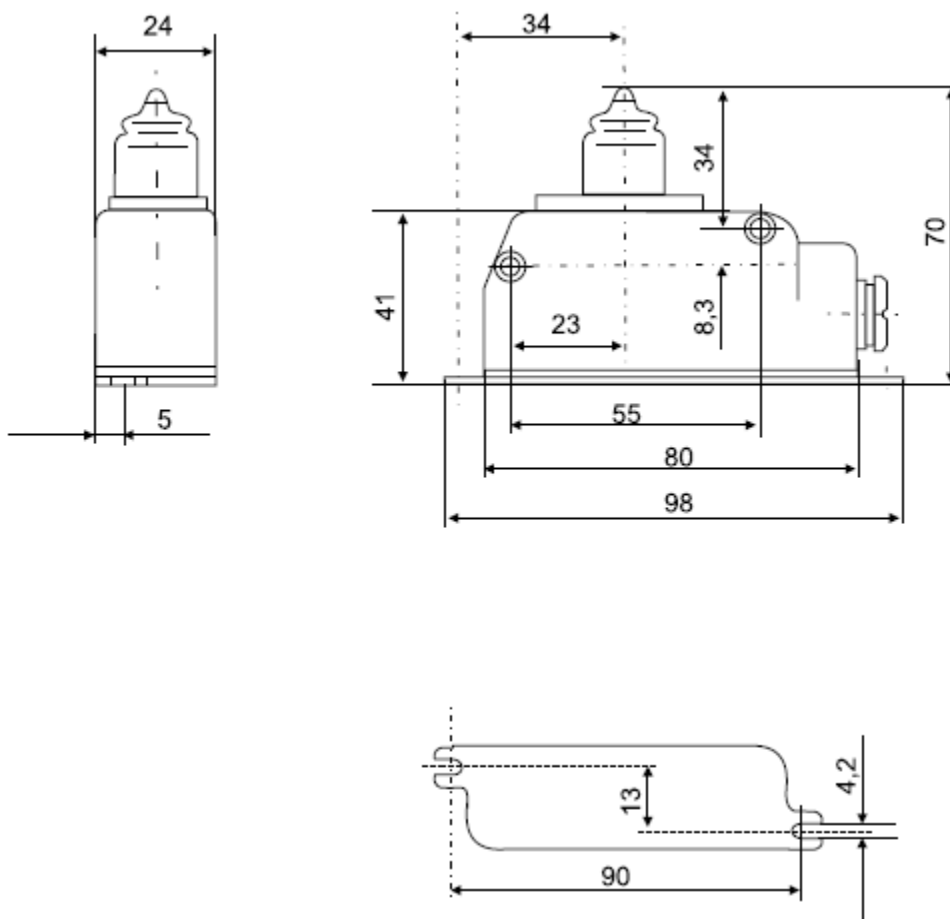


LM-1DK

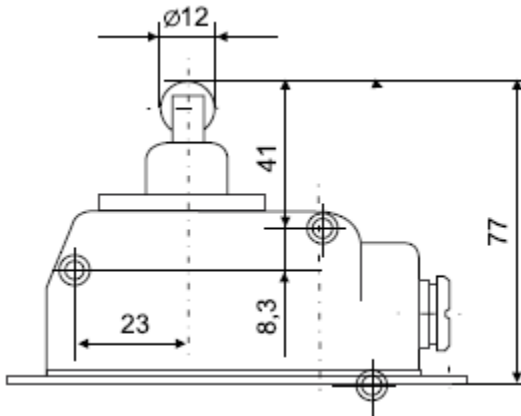


LM-1DR

LM-1P


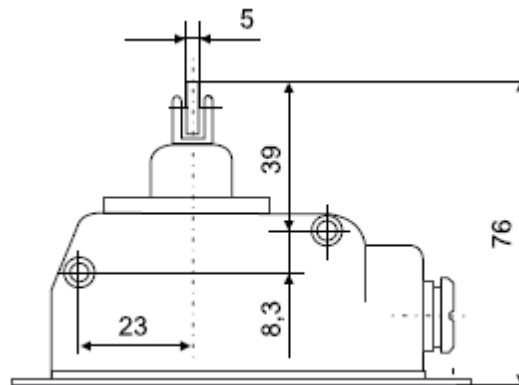
LM-1PS

LM-1PR

LM-1P2


LM-1P2R

LM-10


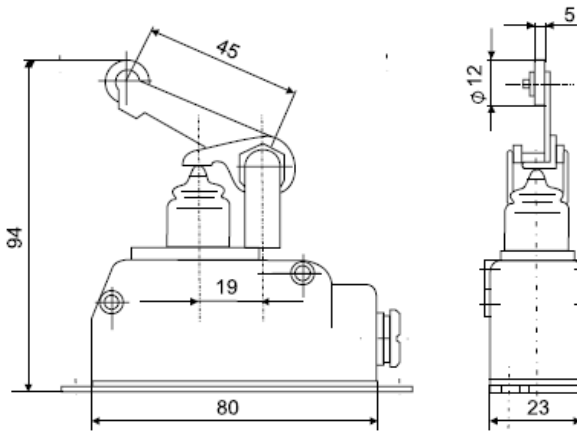
LM-10R



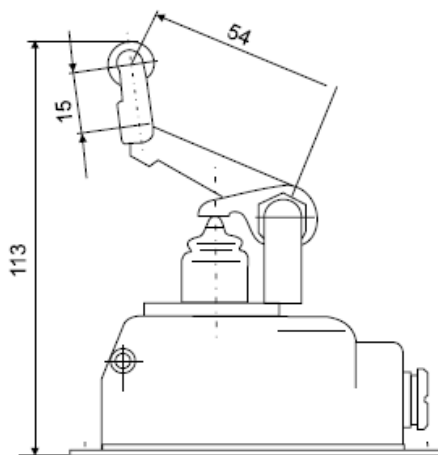
LM-10K



LM-10DR



LM-10W



LM-10D

