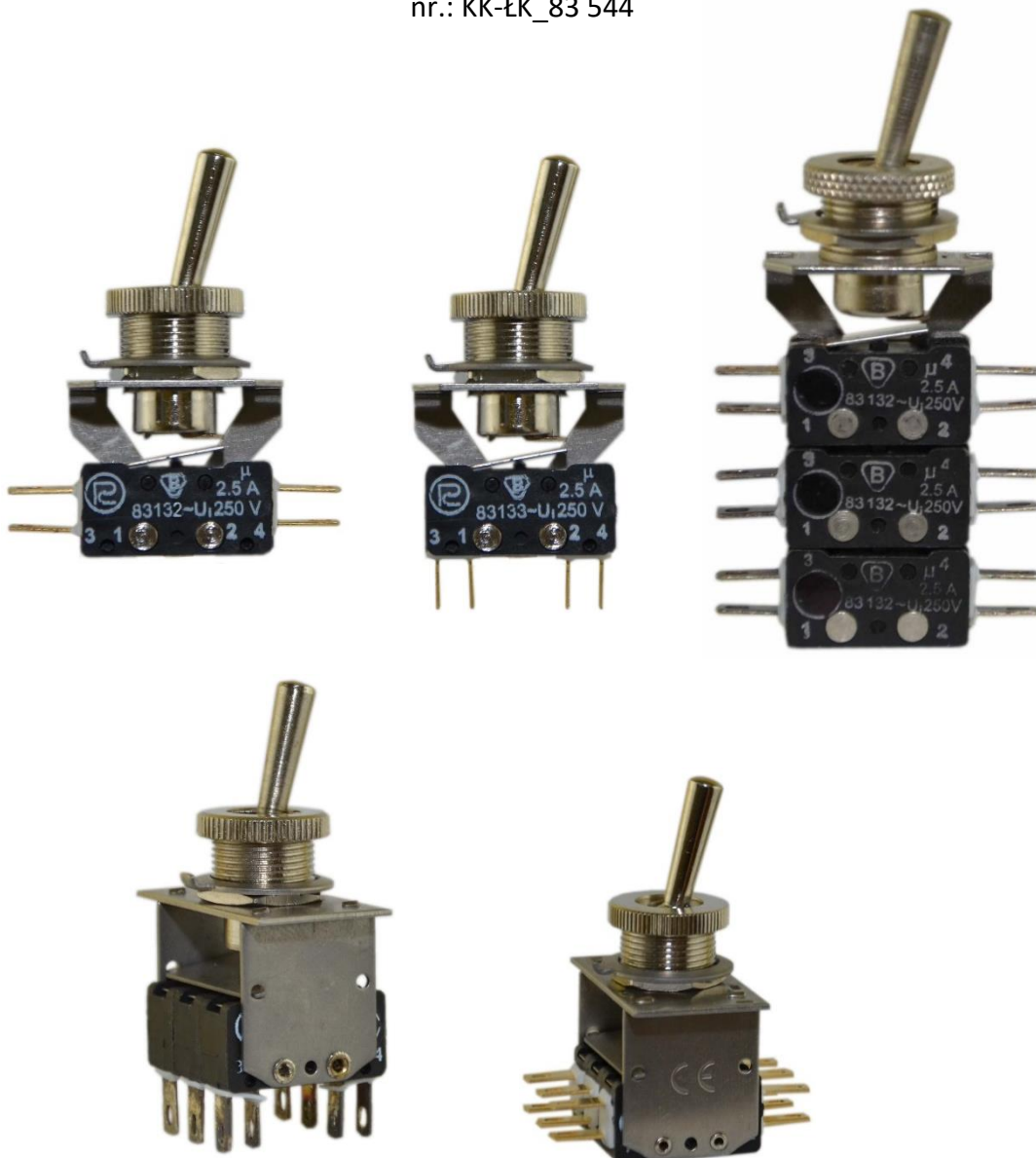


ŁĄCZNIKI KRAŃCOWE 83 544, 83 545 Z NAPĘDEM RĘCZNYM

KARTA KATALOGOWA

nr.: KK-ŁK_83 544



Miniaturowe łączniki krańcowe z napędem ręcznym przeznaczone są do stosowania w zautomatyzowanych układach napędowych oraz obwodach sterowniczych, kontrolnych i pomiarowych prądu przemiennego

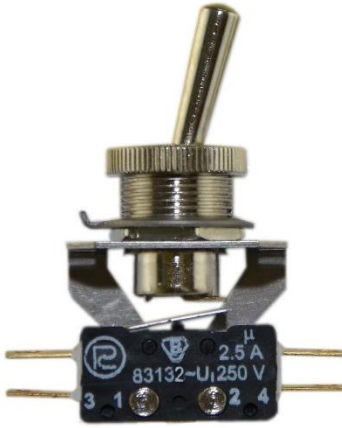


i stałego. Charakteryzują się przede wszystkim:

- małymi wymiarami gabarytowymi
- małą siłą sterowania
- dużą powtarzalnością parametrów
- dużą trwałością łączeniową i mechaniczną
- dużą różnorodnością napędów

DANE TECHNICZNE

Parametr	Wartość
Znamionowe napięcie izolacji U_i [V]	250
Znamionowe napięcie i prąd łączeniowe (U_e / I_e):	
• AC15 [V/A]	230/2,5A (50-60 Hz)
• DC13 [V/A]	220/0,3
Znamionowy prąd ciągły I_u [A]	6
Prąd znamionowy ograniczony wytrzymywany przy współpracy z bezpiecznikiem Bi-Wts o prądzie znamionowym 10A [A]	1000
Trwałość mechaniczna (cykli):	
• dla łączników dwuprzerwowych, jednoprzerwowych bez dodatkowego napędu	1×10^7
• dla łączników dwuprzerwowych, jednoprzerwowych z dodatkowym napędem	$0,5 \times 10^7$
Trwałość łączeniowa:	
• AC15	85×10^3
• DC13	30×10^3
Znamionowa częstotliwość łączeń [1/h]	3600
Prędkość elementu napędowego [m/s]	$17 \times 10^{-6} - 1$
Przekroje przewodów przyłączeniowych [mm ²]	0,75...1,5
Temperatura otoczenia [°C]	-25...+40
Stopień ochrony	
• korpusu	IP40
• końcówek przyłączeniowych	IP00
Działanie styków	migowe

Łączniki miniaturowe 83 544 z tulejką M12x0,75 do mocowania w konstrukcji wsporczej, napędzane szeregowo

	Typ łącznika	Opis	Nr. katalogowy	Masa (kg)
	83 544-02	łącznik dwutorowy rozwierno-zwierny z dźwignią napędową wyposażony w łącznik 83 132, ze złoconymi końcówkami przyłączowymi	59-604012	0,017
	83 544-02s	łącznik dwutorowy rozwierno-zwierny..., ze srebrzonymi końcówkami przyłączowymi	59-604051	
	83 544-03	łącznik dwutorowy rozwierno-zwierny z dźwignią napędową wyposażony w łącznik 83 133, ze złoconymi końcówkami przyłączowymi	59-604022	0,017
	83 544-03s	łącznik dwutorowy rozwierno-zwierny..., ze srebrzonymi końcówkami przyłączowymi	59-604061	
	83 544-03(LO)	łącznik dwutorowy rozwierno-zwierny z dźwignią napędową wyposażony w łącznik 83 133 z końcówkami przyłączeniowymi do obwodów drukowanych LO, ze złoconymi końcówkami przyłączowymi	59-604252	0,017

	83 544-3	łącznik czterotorowy rozwierno-zwierny z dźwignią napędową wyposażony w dwa łączniki 83 132, ze złoconymi końcówkami przyłączowymi	59-604032	0,020
	83 544-3s	łącznik czterotorowy rozwierno-zwierny..., ze srebrzonymi końcówkami przyłączowymi	59-604071	
	83 544-6	łącznik sześciotorowy rozwierno-zwierny z dźwignią napędową wyposażony w trzy łączniki 83 132, ze złoconymi końcówkami przyłączowymi	59-604042	0,0235
	83 544-6s	łącznik sześciotorowy rozwierno-zwierny..., ze srebrzonymi końcówkami przyłączowymi	59-604081	

Łączniki miniaturowe 83 545 z tulejką M12x0,75 do mocowania do konstrukcji wsporczej, napędzane równolegle

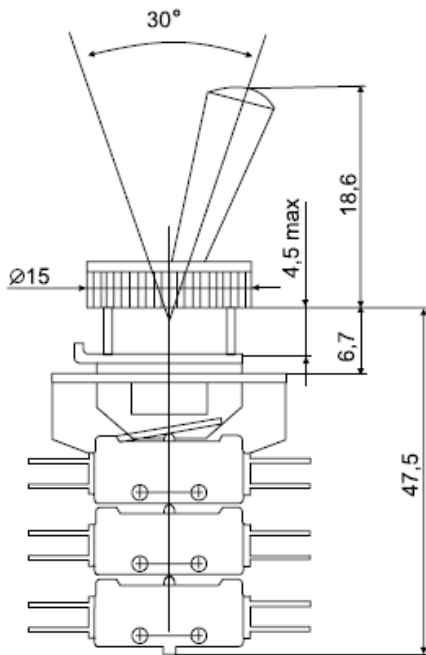
	Typ łącznika	Opis	Nr. katalogowy	Masa (kg)
	83 545-32	Łącznik czterotorowy rozwierno-zwierny z dźwignią napędową wyposażony w dwa łączniki 83 132 napędzane równolegle, ze złoconymi końcówkami przyłączowymi	59-602012	0,024
	83 545-32s	Łącznik czterotorowy rozwierno-zwierny..., ze srebrzonymi końcówkami przyłączowymi	59-602071	
	83 545-62	Łącznik sześciotorowy rozwierno-zwierny z dźwignią napędową wyposażony w trzy łączniki 83 132 napędzane równolegle, ze złoconymi końcówkami przyłączowymi	59-602022	0,027
	83 545-62s	Łącznik sześciotorowy rozwierno-zwierny..., ze srebrzonymi końcówkami przyłączowymi	59-602081	
	83 545-92	Łącznik ośmiotorowy rozwierno-zwierny z dźwignią napędową wyposażony w cztery łączniki 83 132 napędzane równolegle, ze złoconymi końcówkami przyłączowymi	59-602032	0,030
	83 545-92s	Łącznik ośmiotorowy rozwierno-zwierny..., ze srebrzonymi końcówkami przyłączowymi	59-602091	0,029

	83 545-33	Łącznik czterotorowy rozwierno-zwierny z dźwignią napędową wyposażony w dwa łączniki 83 133 napędzane równoległe, ze złoconymi końcówkami przyłączowymi	59-602042	0,025
	83 545-33s	Łącznik czterotorowy rozwierno-zwierny..., ze srebrzonymi końcówkami przyłączowymi	59-602101	
	83 545-63	Łącznik sześciotorowy rozwierno-zwierny z dźwignią napędową wyposażony w trzy łączniki 83 133 napędzane równoległe, ze złoconymi końcówkami przyłączowymi	59-602052	0,0275
	83 545-63s	Łącznik sześciotorowy rozwierno-zwierny..., ze srebrzonymi końcówkami przyłączowymi	59-602111	0,027
	83 545-93	Łącznik ośmiotorowy rozwierno-zwierny z dźwignią napędową wyposażony w cztery łączniki 83 133 napędzane równoległe, ze złoconymi końcówkami przyłączowymi	59-602062	0,0305
	83 545-93s	Łącznik ośmiotorowy rozwierno-zwierny..., ze srebrzonymi końcówkami przyłączowymi	59-602121	0,030

Uwaga: Wszystkie łączniki 83 544, 83 545 są dostępne w wykonaniu specjalnym z pojedynczymi stykami zwiernymi lub rozwiernymi. W takim przypadku w typie łącznika należy dodać oznaczenie styku zwiernego (z) lub rozwiernego (r).

WYMIARY GABARYTOWE

83 544



83 545

